

# Oferta Promoțională de primăvară

2026

Valabilă între 1 aprilie  
2026 și 31 mai 2026

**PRECISION** ●●  
IS IN OUR **DNA** ●●

Mitutoyo



# O cultură a preciziei. **KAIZEN** ca mentalitate.

4 motive pentru care merită  
să alegi Mitutoyo.



**PRECISION** ●●●  
IS IN OUR **DNA** ●●●

Aflați mai multe:



	Pe scurt	Descriere
	Sistem de transmisie de date wireless	U-WAVE este sistemul de transmisie de date wireless brevetat de compania Mitutoyo, un sistem superior față de Bluetooth, atât în ceea ce privește fiabilitatea, cât și raza de acțiune. Acesta se bazează pe semnale IEEE802.15.4, în banda de 2,4 GHz.
	Transmisie de date wireless Standard	Bluetooth este un sistem standard pentru transmiterea de date wireless, muzică, videoclipuri sau imagini pe distanțe scurte de până la aproximativ 10 m.
	Transmițătoare pentru U-WAVE și Bluetooth	Transmițătoare compatibile cu U-WAVE sunt disponibile atât în versiunea U-Wave, cât și în versiunea Bluetooth.
	Standardul Mitutoyo pentru transmiterea datelor	Interfața Digimatic originală creată de compania Mitutoyo permite transferul rapid și fiabil al datelor de măsurare către sisteme externe, cum ar fi computere, imprimante și contoare Mitutoyo.
	Sistem de comunicare bidirecțională pentru dispozitive de măsurare	Protocolul de comunicare serială bidirecțională brevetat de către compania Mitutoyo permite unui PC conectat, transmiterea datelor de măsurare, setarea și controlul unui instrument de măsurare și colectarea informațiilor de la un anumit instrument de măsurare.
	Sistemul software SPC	MeasurLink® este un sistem software de gestionare a datelor de măsurare (SPC) bazat pe baze de date (SQL Server).
	Nivel de protecție în condiții de medii dure	Clasificarea gradului de rezistență la apă și praf, conform standardului IEC 60529.
	Certificat de inspecție	Include date de inspecție, astfel încât clienții să le poată utiliza cu încredere. Mitutoyo efectuează, de asemenea, calibrarea instrumentului de măsurare achiziționat și emite, contra cost, un certificat de calibrare care dovedește trasabilitatea la standardul relevant.
	Traductor liniar ABSOLUTE	Scală electronică de măsurare care indică direct poziția liniară ABSOLUTĂ. După punerea în funcțiune nu este necesară inițializarea.
	Termen universal pentru Mitutoyo Digimatic Small Tools	Aceste instrumente mici nu sunt doar rezistente la infiltrarea de praf și apă (clasa IP65 sau superioară), ci și la deteriorarea materialelor componente cauzată de contactul cu uleiul pentru tăiere sau cu lichidele de răcire pe durata utilizării în condiții normale a acestora. Notă: În timp, unele tipuri de uleiuri pentru tăiere sau lichide de răcire corozive pot degrada materialele de etanșare.

# Micrometru digital QuantuMike IP65

- Axul micrometric se mișcă de patru ori mai repede decât cel al unui micrometru standard. Pas șurub micrometric de 2 mm/rotație.
- Funcția de alertă pentru calibrare ajută la gestionarea eficientă a instrumentului de măsurare.
- Permite comunicarea serială bidirecțională cu Digimatic S1.
- Noile specificații privind acuratețea au la bază standardul EN ISO 3611:2023.

Nr.	Descriere	Domeniu de măsurare	Pas digital	Acuratețe	Leșire de date	Cablu USB*	Preț de listă €	Preț promoțional €
293-140-40	Micrometru digital QuantuMike IP65	0 - 25 mm	0,001 mm	Clasa 1	Da	06AGQ001A	380,00 €	299,00 €
293-141-40	Micrometru digital QuantuMike IP65	25 - 50 mm	0,001 mm	Clasa 1	Da	06AGQ001A	468,00 €	369,00 €
293-142-40	Micrometru digital QuantuMike IP65	50 - 75 mm	0,001 mm	Clasa 1	Da	06AGQ001A	556,00 €	439,00 €
293-143-40	Micrometru digital QuantuMike IP65	75 - 100 mm	0,001 mm	Clasa 1	Da	06AGQ001A	628,00 €	499,00 €

\* Cablurile USB nu sunt incluse și trebuie achiziționate separat.



Software de gestionare a datelor de la Mitutoyo

# Micrometru digital de exterior IP65





- Design simplu, fără ieșire de date și fără protecție IP65 (293-821-30).
- IP65 pentru o rezistență excelentă la apă și praf (cu excepția 293-821-30).
- Design cu protecție la lichidul de răcire, adecvat pentru medii de prelucrare cu stropi de lichid de răcire (cu excepția modelului 293-821-30).
- Noile specificații privind acuratețea au la bază standardul EN ISO 3611:2023.

NU	Descriere	Domeniu de măsurare	Pas digital	Acuratețe	Ieșire de date	Cablu USB*	Preț de listă €	Preț promoțional €
293-821-30	Micrometru digital model economic	0 - 25 mm	0,001 mm	Clasa 2	Nr.		190,00 €	149,00 €
293-240-30	Micrometru digital IP65	0 - 25 mm	0,001 mm	Clasa 1	Nr.		244,00 €	199,00 €
293-241-30	Micrometru digital IP65	25 - 50 mm	0,001 mm	Clasa 1	Nr.		342,00 €	269,00 €
293-230-30	Micrometru digital IP65	0 - 25 mm	0,001 mm	Clasa 1	Da	06AFM380B	315,00 €	259,00 €
293-231-30	Micrometru digital IP65	25 - 50 mm	0,001 mm	Clasa 1	Da	06AFM380B	373,00 €	299,00 €

\* Cablurile USB nu sunt incluse și trebuie achiziționate separat.



Software de gestionare a datelor de la Mitutoyo

# Micrometru digital Quickmike IP65

- Cu avans/rotație al tamburului cu clichet de acționare de 10 mm, cu ax fix ne-rotativ.
- IP65 pentru rezistență excelentă la apă și praf.
- Design cu protecție la lichidul de răcire, adecvat pentru medii de prelucrare cu stropi de lichid de răcire.
- Noile specificații privind acuratețea au la bază standardul EN ISO 3611:2023.



Nr.	Descriere	Domeniu de măsurare	Pas digital	Acuratețe	Ieșire de date	Cablu USB*	Preț de listă €	Preț promoțional €
293-666-20	Micrometru digital Absolute Quickmike	0 - 30 mm	0,001 mm	Clasa 2	Da	06AFM380B	587,00 €	469,00 €

\* Cablurile USB nu sunt incluse și trebuie achiziționate separat.

ABSOLUTE™

IP65

U-WAVE

DIGIMATIC

COOLANT PROOF™

MeasurLink™ ENABLED  
Software de gestionare a datelor de la Mitutoyo

# Micrometru mecanic de exterior



103-137



(Cu excepția 103-913-50, 103-915-10, 103-914-50, interval >50 mm)

- Noile specificații privind acuratețea au la bază standardul EN ISO 3611:2023.

Nr.	Descriere	Observație	Domeniu de măsurare	Gradația scalei	Acuratețe	Preț de listă €	Preț promoțional €
103-137	Micrometru mecanic de exterior	Model economic	0 - 25 mm	0,01 mm	Clasa 2	59,00 €	46,90 €
102-301	Micrometru mecanic de exterior	Model cu placă termoizolantă	0 - 25 mm	0,01 mm	Clasa 2	74,00 €	59,90 €

Nr.	Descriere	Domeniu de măsurare	Gradația scalei	Acuratețe	Preț de listă €	Preț promoțional €
103-913-50	Set micrometru exterior, design economic (6 buc.)	0 - 150 mm	0,01 mm	Clasa 2	598,00 €	479,00 €
103-915-10	Set micrometru exterior, design economic (6 buc.)	150 - 300 mm	0,01 mm	Clasa 2	1.504,00 €	1.199,00 €
103-914-50	Set micrometru exterior, design economic (12 buc.)	0 - 300 mm	0,01 mm	Clasa 2	2.331,00 €	1.859,00 €

# Micrometru digital pentru aplicații speciale



- Micrometre pentru aplicații de măsurare specifice.
- IP65 pentru o rezistență excelentă la apă și praf (cu excepția 422-230-30).
- Design cu protecție la lichidul de răcire, adecvat pentru medii de prelucrare cu stropi de lichid de răcire (cu excepția modelului 422-230-30).



331-251-30



395-271-30



342-271-30



422-230-30



Nr.	Descriere	Domeniu de măsurare	Pas digital	Ieșire de date	Cablu USB*	Preț de listă €	Preț promoțional €
323-250-30	Micrometru digital cu disc, nicovală și ax, D = 20 mm	0 - 25 mm	0,001 mm	Da	06AFM380B	851,00 €	679,00 €
331-251-30	Micrometru digital pentru caneluri, nicovală și ax, D = 3 mm	0 - 25 mm	0,001 mm	Da	06AFM380B	814,00 €	649,00 €
342-271-30	Micrometru digital pentru înălțimea sertizării	0 - 20 mm	0,001 mm	Da	06AFM380B	720,00 €	579,00 €
395-271-30	Micrometru pentru măsurare grosime de perete țevi nicovală sferică și ax	0 - 25 mm	0,001 mm	Da	06AFM380B	679,00 €	539,00 €
422-230-30	Micrometru digital cu lame, nicovală tip lamă și ax, 0,75 mm	0 - 25 mm	0,001 mm	Da	06AFM380B	1.151,00 €	919,00 €

U-WAVE<sup>fit</sup>

IP65

(Cu excepția 422-230-30)

COOLANT PROOF™

(Cu excepția 422-230-30)

DIGIMATIC



MeasurLink<sup>®</sup> ENABLED

Software de gestionare a datelor de la Mitutoyo

## Șubler digital ABS CoolantProof IP67

- IP67 pentru rezistență excelentă la apă și praf.
- Design cu protecție la lichidul de răcire, adecvat pentru medii de prelucrare cu stropi de lichid de răcire.
- Scala ABSOLUTE nu necesită setarea originii după pornire și asigură un răspuns instantaneu.

Nr.	Descriere	Domeniu de măsurare	Pas digital	Ieșire de date	Caracteristică specială	Preț de listă €	Preț promoțional €
500-706-20	Șubler digital ABS CoolantProof IP67	0 - 150 mm	0,01 mm	Nr.	Tijă plată de adâncime	202,00 €	149,00 €
500-707-20	Șubler digital ABS CoolantProof IP67	0 - 200 mm	0,01 mm	Nr.	Tijă plată de adâncime	279,00 €	219,00 €
500-708-20	Șubler digital ABS CoolantProof IP67	0 - 300 mm	0,01 mm	Nr.	Tijă plată de adâncime	401,00 €	319,00 €

Nr.	Descriere	Domeniu de măsurare	Pas digital	Ieșire de date	Caracteristică specială	Cablu USB*	Preț de listă €	Preț promoțional €
500-716-20	Șubler digital ABS CoolantProof IP67	0 - 150 mm	0,01 mm	Da	Tijă plată de adâncime	06AFM380A	256,00 €	199,00 €
500-717-20	Șubler digital ABS CoolantProof IP67	0 - 200 mm	0,01 mm	Da	Tijă plată de adâncime	06AFM380A	325,00 €	259,00 €

\* Cablurile USB nu sunt incluse și trebuie achiziționate separat.

ABSOLUTE™

U-WAVE fit

DIGIMATIC

COOLANT PROOF™

IP67



MeasurLink™ ENABLED  
Software de gestionare a datelor de la Mitutoyo

## Șubler digital ABS tip standard

- Șubler digital standard.
- Scala ABSOLUTE nu necesită setarea originii după pornire și asigură un răspuns instantaneu.

Nr.	Descriere	Domeniu de măsurare	Pas digital	Ieșire de date	Caracteristică specială	Preț de listă €	Preț promoțional €
500-181-30	Șubler digital ABS AOS	0 - 150 mm	0,01 mm	Nr.	Tijă plată de adâncime	134,00 €	99,90 €
500-184-30	Șubler digital ABS AOS	0 - 150 mm	0,01 mm	Nr.	Tijă circulară de adâncime	134,00 €	99,90 €
500-196-30	Șubler digital ABS AOS	0 - 6"/0-150 mm	0,0005"/0,01 mm	Nr.	Tijă plată de adâncime/rolă degetar	148,00 €	111,00 €
500-182-30	Șubler digital ABS AOS	0 - 200 mm	0,01 mm	Nr.	Tijă plată de adâncime	215,00 €	169,00 €

Nr.	Descriere	Domeniu de măsurare	Pas digital	Ieșire de date	Caracteristică specială	Cablu USB*	Preț de listă €	Preț promoțional €
500-161-30	Șubler digital ABS AOS	0 - 150 mm	0,01 mm	Da	Tijă plată de adâncime	06AFM380C	171,00 €	139,00 €
500-203-30	Șubler digital ABS AOS	0 - 150 mm	0,01 mm	Da	Tijă circulară de adâncime	06AFM380C	197,00 €	159,00 €
500-205-30	Șubler digital ABS AOS	0 - 300 mm	0,01 mm	Da	Tijă plată de adâncime	06AFM380C	338,00 €	269,00 €

\* Cablurile USB nu sunt incluse și trebuie achiziționate separat.



ABSOLUTE™



DIGIMATIC

MeasurLink® ENABLED  
Software de gestionare a datelor de la Mitutoyo

U-WAVE fit



# Șubler digital ABS cu vârfuri de măsurare/ Fălci std.



- Suprafețele de măsurare rotunjite permit măsurarea dimensiunilor interioare începând de la D = 10,1 mm.
- IP67 pentru rezistență excelentă la apă și praf.
- Design cu protecție la lichidul de răcire, adecvat pentru medii de prelucrare cu stropi de lichid de răcire.

Nr.	Descriere	Domeniu de măsurare	Pas digital	leșire de date	Cablu USB*	Preț de listă €	Preț promoțional €
550-331-20	Șubler digital ABS cu vârfuri de măsurare	0 - 300 mm	0,01 mm	Da	06AFM380A	550,00 €	439,00 €

\* Cablurile USB nu sunt incluse și trebuie achiziționate separat.

**MeasurLink<sup>®</sup> ENABLED**  
Software de gestionare a datelor de la Mitutoyo



**U-WAVE fit**

**ABSOLUTE™**

**COOLANT PROOF™**



**DIGIMATIC**



- Suprafața de măsurare rotunjită permite măsurarea dimensiunilor interioare începând de la D = 20,1 mm.
- Suprafețele de măsurare în formă de cuțit permit măsurători de exterior.
- Scală ABS: fără setări de origine sau limite de viteză.

Nr.	Descriere	Domeniu de măsurare	Pas digital	leșire de date	Cablu USB*	Preț de listă €	Preț promoțional €
551-204-10	Șubler digital ABS cu vârfuri de măsurare/ Fălci std.	0 - 500 mm	0,01 mm	Da	06AFM380C	960,00 €	759,00 €

\* Cablurile USB nu sunt incluse și trebuie achiziționate separat.

**MeasurLink<sup>®</sup> ENABLED**  
Software de gestionare a datelor de la Mitutoyo

**U-WAVE**

**ABSOLUTE™**

**DIGIMATIC**

## Șubler vernier

- Alunecare ultra-lină.



Nr.	Descriere	Domeniu de măsurare	Gradația scalei	Caracteristică specială	Preț de listă €	Preț promoțional €
530-101	Șubler vernier	0 - 150 mm	0,05 mm		38,00 €	29,90 €
531-122	Șubler vernier	0 - 150 mm/0-6"	0,05 mm, 1/128"	Cu rolă pentru avans	47,00 €	37,90 €

# Instrument digital de măsurare adâncime ABS

- Suprafețele de măsurare sunt întărite și finisate prin micro-lapare.
- Scala ABSOLUTE nu necesită setarea originii după pornire și asigură răspuns instantaneu.
- Cu baza de 100 mm.



Nr.	Descriere	Domeniu de măsurare	Pas digital	Ieșire de date	Cablu USB*	Preț de listă €	Preț promoțional €
571-201-30	Aparat digital de măsurare adâncime ABS AOS	0 - 150 mm	0,01 mm	Da	06AFM380C	406,00 €	329,00 €
571-203-30	Aparat digital de măsurare adâncime ABS AOS	0 - 300 mm	0,01 mm	Da	06AFM380C	500,00 €	399,00 €

\* Cablurile USB nu sunt incluse și trebuie achiziționate separat.

**MeasurLink<sup>®</sup> ENABLED**  
Software de gestionare a datelor de la Mitutoyo

**ABSOLUTE™**

**U-WAVE<sup>fit</sup>**

**DIGIMATIC**



## Micrometru digital de adâncime

- Model cu tije interschimbabile cu D = 4 mm.
- Cu baza de 101,6 x 16 mm.



Nr.	Descriere	Domeniu de măsurare	Pas digital	Ieșire de date	Caracteristică specială	Cablu USB*	Preț de listă €	Preț promoțional €
329-250-30	Micrometru digital de adâncime	0-150 mm	0,001 mm	Da	Cu 6 tije interschimbabile	06AFM380B	938,00 €	749,00 €

\* Cablurile USB nu sunt incluse și trebuie achiziționate separat.

**MeasurLink<sup>®</sup> ENABLED**  
Software de gestionare a datelor de la Mitutoyo

**DIGIMATIC**

**U-WAVE<sup>fit</sup>**



# Șublere digitale pentru aplicații speciale



573-653-20

- Șublere pentru aplicații speciale.
- IP67 pentru rezistență excelentă la apă și praf.
- Design cu protecție la lichidul de răcire, adecvat pentru medii de prelucrare cu stropi de lichid de răcire.

Nr.	Descriere	Domeniu de măsurare	Pas digital	Ieșire de date	Cablu USB*	Preț de listă €	Preț promoțional €
573-626-20	Șubler digital cu cioc ascuțit	0 - 150 mm	0,01 mm	Da	06AFM380A	577,00 €	459,00 €
573-635-20	Șubler digital cu fălci lamă	0 - 150 mm	0,01 mm	Da	06AFM380A	742,00 €	599,00 €
573-647-20	Șubler digital de interior	10 - 160 mm	0,01 mm	Da	06AFM380A	742,00 €	599,00 €
573-653-20	Șubler digital model cu fălci tip vârf orientate spre interior	0 - 150 mm	0,01 mm	Da	06AFM380A	655,00 €	519,00 €

\* Cablurile USB nu sunt incluse și trebuie achiziționate separat.

**MeasurLink** ENABLED  
Software de gestionare a datelor de la Mitutoyo

**ABSOLUTE™**

**DIGIMATIC**

**COOLANT PROOF™**

**IP67**

**U-WAVE fit**

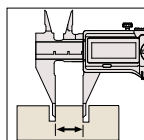




573-635-20



573-626-20



573-647-20

# Micrometru pentru măsurare interioară, în 3 puncte

- Știfturile de măsurare acoperite cu strat de titan vă oferă o durabilitate și rezistență la impact excelente.

Nr.	Descriere	Domeniu de măsurare	Gradația scalei	Acuratețe	Preț de listă €	Preț promoțional €
368-911	Micrometru analogic pentru măsurare interioară în 3 puncte, set de 3 buc.	6 - 12 mm	0,001 mm	± 2 μm	1.091,00 €	879,00 €
368-912	Micrometru analogic pentru măsurare interioară în 3 puncte, set de 2 buc.	12 - 20 mm	0,005 mm	± 3 μm	942,00 €	769,00 €
368-913	Micrometru analogic pentru măsurare interioară în 3 puncte, set de 4 buc.	20 - 50 mm	0,005 mm	± 3 μm	2.160,00 €	1.759,00 €



568-926-10

## Seturi de alezometru tip Snap - 568-924-10, 568-925-10 și 568-926-10

- Set alezometru tip snap, cu o singură unitate de afișare și capete interschimbabile.
- Știfturile de măsurare acoperite cu strat de titan vă oferă o durabilitate și rezistență la impact excelente.
- Unitatea de afișare rotativă la 330° oferă, de asemenea, o citire ușoară din orice unghi.
- Inele de setare corespunzătoare incluse.

Nr.	Descriere	Domeniu de măsurare	Pas digital	Acuratețe	Ieșire de date	Cablu USB*	Preț de listă €	Preț promoțional €
568-924-10	Alezometru digital ABS cu capete interschimbabile, 3 buc. Alezometru	6 - 12 mm	0,001 mm	± 5 μm	Da	06AFM380F	2.070,00 €	1.659,00 €
568-925-10	Alezometru digital ABS cu capete interschimbabile, 3 buc. Alezometru	12 - 25 mm	0,001 mm	± 5 μm (12 - 20 mm), ± 6 μm (20 - 25 mm)	Da	06AFM380F	2.223,00 €	1.779,00 €
568-926-10	Alezometru digital ABS cu capete interschimbabile, 3 buc. Alezometru	25 - 50 mm	0,001 mm	± 6 μm	Da	06AFM380F	2.616,00 €	2.089,00 €
468-971	Micrometru pentru măsurare interioară, în 3 puncte, IP65, cu capete interschimbabile, 3 bucăți.	6 - 12 mm	0,001 mm	± 2 μm	Da	06AFM380B	2.261,00 €	1.799,00 €
468-972	Micrometru pentru măsurare interioară, în 3 puncte, IP65, cu capete interschimbabile, 2 bucăți.	12 - 20 mm	0,001 mm	± 3 μm	Da	06AFM380B	1.853,00 €	1.479,00 €
468-973	Micrometru pentru măsurare interioară, în 3 puncte, IP65, cu capete interschimbabile, 4 bucăți.	20 - 50 mm	0,001 mm	± 3 μm	Da	06AFM380B	3.009,00 €	2.399,00 €

\* Cablurile USB nu sunt incluse și trebuie achiziționate separat.



COOLANT PROOF™

U-WAVE

DIGIMATIC

MeasurLink<sup>®</sup> ENABLED  
Software de gestionare a datelor de la Mitutoyo



(Cu excepția seriei 568)



### Micrometru pentru măsurare interioară, în 3 puncte - 468-971, 468-972 și 468-973

- IP65 pentru rezistență excelentă la apă și praf.
- Design cu protecție la lichidul de răcire, adecvat pentru medii de prelucrare cu stropi de lichid de răcire.
- Știfturile de măsurare acoperite cu strat de titan oferă o durabilitate și rezistență la impact excelente.
- Inele de setare corespunzătoare incluse.



468-973



# Alezometru



- Punctul de contact și nicovala din carbură, pentru durabilitate și rezistență la uzură.
- Mânerul cu structură cavitară reduce transferul de căldură de la mâna operatorului cu 50%.
- Indicatorul este inclus în set.

Nr.	Descriere	Domeniu de măsurare	Gradația scalei	Acuratețe	Preț de listă €	Preț promoțional €
511-921-20	Instrument de măsurare interioară în 2 puncte cu indicator analogic 2046AB	18 - 150 mm	0,01 mm	± 2 μm	597,00 €	479,00 €

# Coloană de măsurat



514-102



506-207



reglaj fin

Nr.	Descriere	Domeniu de măsurare	Gradația scalei	Acuratețe	Observație	Preț de listă €	Preț promoțional €
506-207	Coloană de măsurat mecanică tip vernier	0 - 200 mm	0,02 mm	± 0,03 mm	Cu reglaj fin de 4 mm	457,00 €	329,00 €
514-102	Coloană de măsurat mecanică tip vernier	0 - 300 mm	0,02 mm	± 0,04 mm	Cu reglaj fin de 4 mm	546,00 €	399,00 €

# Coloană de măsurat digitală



570-227



570-402



192-615-10

- Scala ABSOLUTE nu necesită setarea originii după pornire și asigură răspuns instantaneu (cu excepția 192-615-10).
- Este prevăzut cu un volant mare manual pentru glisare și cu acționare lină (570-402 și 192-615-10).
- Afișaj și butoane de mari dimensiuni, pentru ușurarea utilizării.

Nr.	Descriere	Domeniu de măsurare	Pas digital	Acuratețe	leșire de date	Cablu USB*	Preț de listă €	Preț promoțional €
570-227	Coloană de măsurat digitală	0 - 200 mm	0,01 mm	± 0,03 mm	Da	06AFM380F	759,00 €	609,00 €
570-402	Coloană digitală ABS, cu roată manuală	0 - 300 mm	0,01 mm	± 0,03 mm	Da	06AFM380F	786,00 €	629,00 €
192-615-10	Coloană de măsurat digitală, design cu coloană dublă	0 - 1000 mm	0,01/0,005 mm	± 0,07 mm	Da	06AFM380F	2.746,00 €	2.199,00 €

\* Cablurile USB nu sunt incluse și trebuie achiziționate separat.

**U-WAVE**

**DIGIMATIC**

**MeasurLink<sup>®</sup> ENABLED**  
Software de gestionare a datelor de la Mitutoyo

**ABSOLUTE™**

(Cu excepția 192-615-10)

# QM-Height

- Este echipat cu un traductor liniar ABSOLUTE de precizie mare și rezoluție înaltă pentru detectarea poziției.
- Modele cu și fără mecanism de acționare pneumatică.
- Judecata GO/±NG se efectuează prin setarea toleranțelor superioare și inferioare.



Nr.	Descriere	Domeniu de măsurare	Pas digital	Acuratețe	leșire de date	Cablu USB*	Preț de listă €	Preț promoțional €
518-250	QM Height fără sistem de suspensie pneumatică	0 - 350 mm	0,001/0,005 mm	± (2,4 + 2,1L/600) μm L = lungime (mm)	Da	06AFM380D	4.115,00 €	3.399,00 €
518-254	QM Height cu sistem de suspensie pneumatică	0 - 350 mm	0,001/0,005 mm	± (2,4 + 2,1L/600) μm L = lungime (mm)	Da	06AFM380D	4.544,00 €	3.699,00 €
518-252	QM Height fără sistem de suspensie pneumatică	0 - 600 mm	0,001/0,005 mm	± (2,4 + 2,1L/600) μm L = lungime (mm)	Da	06AFM380D	4.954,00 €	3.999,00 €
518-256	QM Height cu sistem de suspensie pneumatică	0 - 600 mm	0,001/0,005 mm	± (2,4 + 2,1L/600) μm L = lungime (mm)	Da	06AFM380D	5.375,00 €	4.399,00 €

\* Cablurile USB nu sunt incluse și trebuie achiziționate separat.

#### Accesorii opționale

Nr.	Nume	Descriere	Preț de listă €	Preț promoțional €
06AGZ369D	Adaptor AC	DC 6V 2A, versiunea CEE	85,00 €	68,90 €

## Management centralizat al datelor

Erorile de introducere manuală de date pot fi eliminate, ceea ce duce la o îmbunătățire semnificativă a eficienței operaționale.

- Driver-ul de comunicare USB poate fi descărcat de pe site-ul web Mitutoyo. <https://www.mitutoyo.ro>

### Leșire USB

Notă: Utilizați un cablu micro-USB disponibil în comerț (doar pentru comunicare).

### Model cu cursa de 600 mm

Fără suspensie pneumatică: **518-252**

Cu suspensie pneumatică: **518-256**

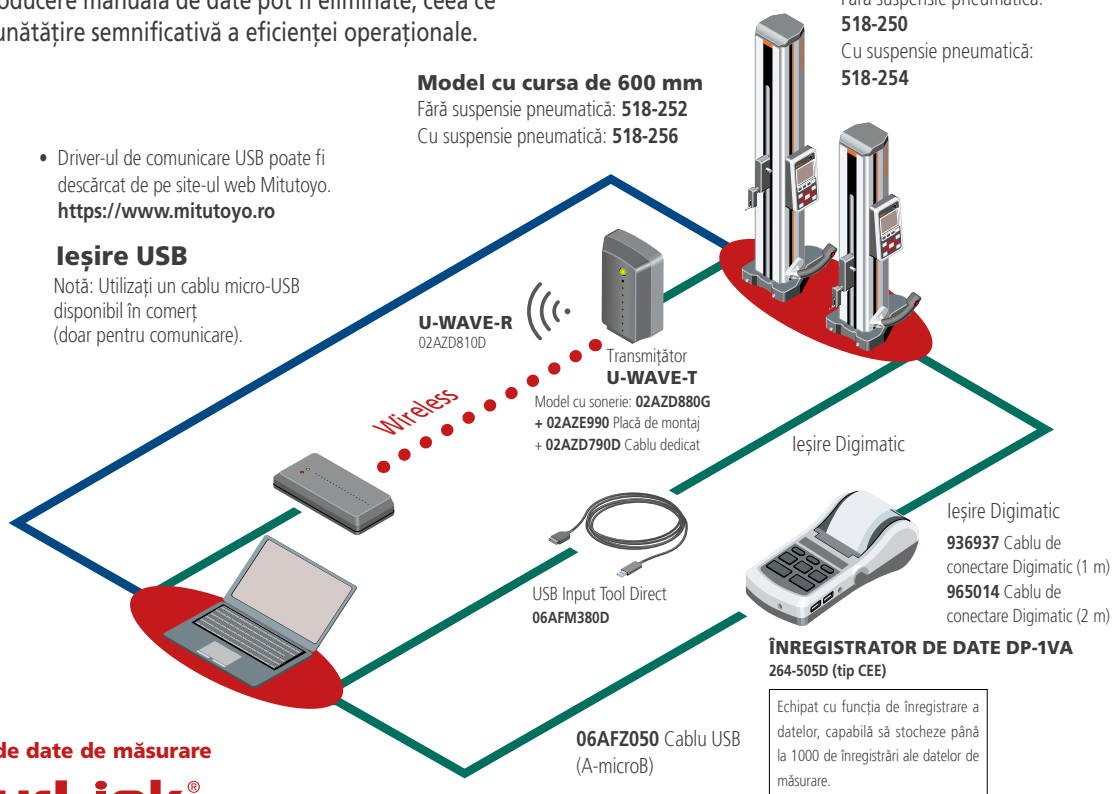
### Model cu cursa de 350 mm

Fără suspensie pneumatică:

**518-250**

Cu suspensie pneumatică:

**518-254**



### Sistem de rețea de date de măsurare

## MeasurLink®

MeasurLink® este o platformă IoT pentru managementul calității care oferă „vizualizarea calității” prin permiterea colectării de date în timp real de la dispozitivele de măsurat Digimatic conectate în rețea și la fel controlul și analiza globală.

MeasurLink® este o marcă comercială înregistrată a Mitutoyo Corporation din Japonia și Mitutoyo America Corporation din Statele Unite.

### Accesorii opționale pentru transmiterea datelor de măsurare



**MeasurLink® ENABLED**  
Software de gestionare a datelor de la Mitutoyo

**ABSOLUTE™**

**U-WAVE**



**DIGIMATIC**

# Coloană de măsurare

U-WAVE

DIGIMATIC S1

MeasurLink<sup>®</sup> ENABLED

Software de gestionare a datelor de la Mitutoyo



## Coloana de măsurare **LH-600F** și **LH-600FG** este un instrument performant de măsurare a înălțimii 2D

Aflați mai multe:



- Operațiile de măsurare pot fi efectuate utilizând panoul de control hibrid cu ecran tactil și tastatură integrată.
- Poate măsura cu un pas digital de 0,1 μm.
- Acuratețe excelentă de (1,1 + 0,6 L/600) μm.
- leșire de date bidirecțională Digimatic (Digimatic S1).
- Rezultatele măsurătorilor pot fi imprimate folosind o imprimantă de chitanțe sau o imprimantă Digimatic (DP-1VA) și pot fi trimise către un PC prin comunicare wireless, cablu USB sau stick USB.
- Mecanism de acționare pneumatică.
- Executare automată a programelor de măsurare pre-învățate.
- Vizualizare excelentă a comparațiilor de toleranță GO/±NG.
- Funcționare independentă cu baterie reîncărcabilă.
- Software pentru instrumentul de comunicare LH disponibil online gratuit.



Kitul de Palpatori K650986 este livrat ca accesoriu standard



### > Curs online Coloană de măsurare - Sistem de măsurare 2D (accesoriu standard)

Utilizarea corectă a unei coloane de măsurare este o abilitate foarte impresionantă în lumea controlului calității. În acest curs online veți învăța, printre altele, executarea corectă a măsurătorilor, citirea și activarea sondei, măsurători seriale și citirea datelor de măsurare.



Nr.	Descriere	Domeniu de măsurare	Pas digital	Acuratețe	leșire de date	Cablu USB	Preț de listă €	Preț promoțional €
PROMO015	Coloană de măsurare fără mâner, set	0-977 mm/0-38"	0,0001/ 0,001/ 0,01/ 0,1 mm or 0,000001/ 0,00001/ 0,0001/ 0,001"	± (1,1 + 0,6L/600) μm L = lungime (mm)	Da	06AGQ001F	8.926,70 €	7.199,00 €
PROMO016	Coloană de măsurare cu mâner, set	0-977 mm/0-38"	0,0001/ 0,001/ 0,01/ 0,1 mm or 0,000001/ 0,00001/ 0,0001/ 0,001"	± (1,1 + 0,6L/600) μm L = lungime (mm)	Da	06AGQ001F	9.373,70 €	7.499,00 €

Seturile includ cablu de alimentare, kit de palpatori și curs de instruire online

## Software disponibil gratuit

Software LH-Communication Tool V1.0 pentru crearea rapoartelor de inspecție și configurarea setărilor de sistem

Puteți crea și salva cu ușurință rapoarte de inspecție și puteți configura parametrii dispozitivului.

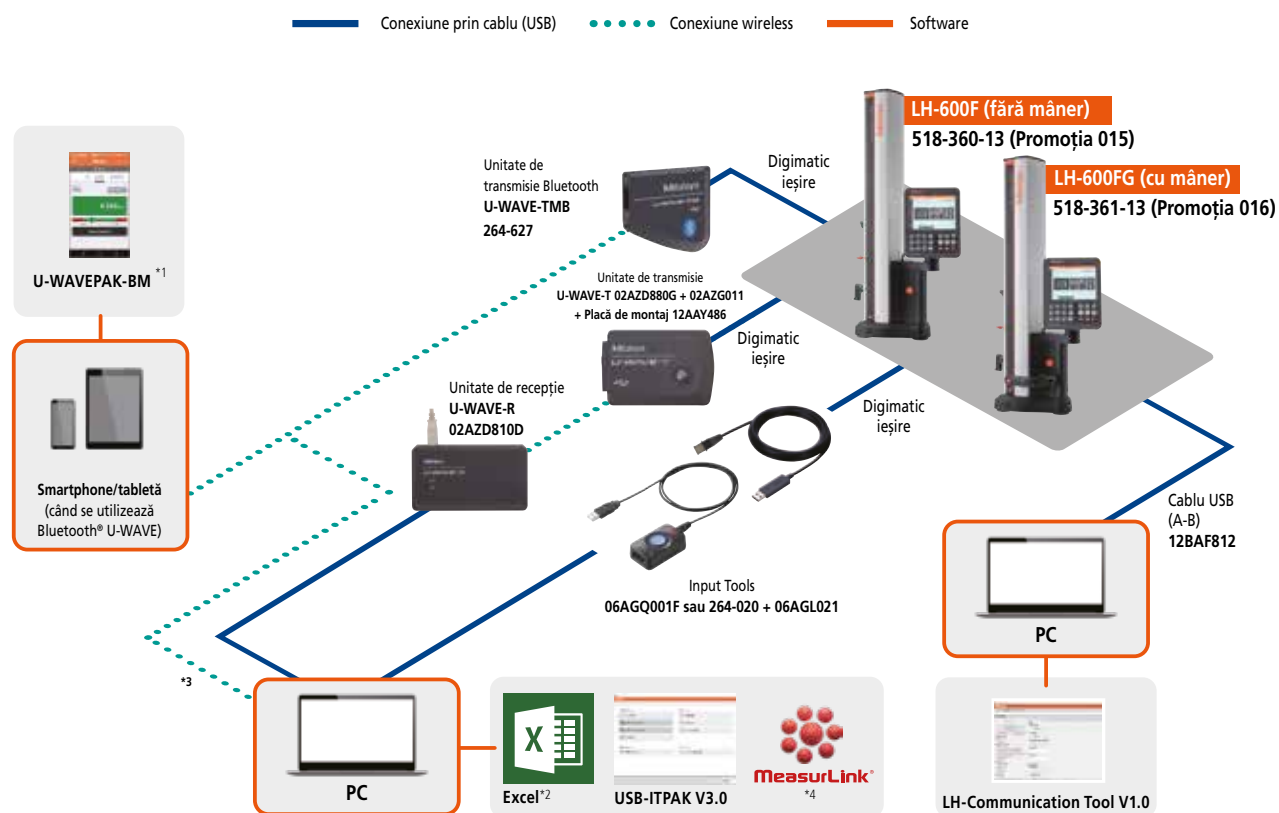
LH-Communication Tool poate fi descărcat de pe site-ul web Mitutoyo: <https://www.mitutoyo.ro>

Pentru conectarea la un PC, utilizați un cablu USB (tip A-B).



## Funcțiile îmbunătățite de transmitere a datelor facilitează gestionarea datelor de măsurare

Ieșirea de date îmbunătățește eficiența muncii și fiabilitatea datelor înregistrate



\*1: Disponibil pentru descărcare gratuită în Apple Store și Google Play. \*2: Excel este o marcă înregistrată a Microsoft Corporation. \*3: De asemenea, este posibilă conectarea cu un PC compatibil cu Bluetooth.

\*4: MeasurLink® este o marcă înregistrată a Mitutoyo Corporation (Japonia) și Mitutoyo America Corporation (SUA).

Accesorii opționale pentru transmiterea datelor de măsurare

# Comparatoare digitale

- Model standard, ușor de utilizat, cu funcții de bază.
- Scala ABSOLUTE nu necesită setarea originii după pornire și asigură răspuns instantaneu.



**MeasurLink<sup>®</sup> ENABLED**  
Software de gestionare a datelor de la Mitutoyo

**ABSOLUTE™**

**DIGIMATIC**



**U-WAVE<sup>fit</sup>**

Nr.	Descriere	Domeniu de măsurare	Pas digital	Acuratețe	Ieșire de date	Cablu USB*	Preț de listă €	Preț promoțional €
543-781B-10	Comparator digital ID-S cu placă spate plată	12,7 mm	0,01 mm	0,02 mm	Da	06AFM380F	187,00 €	149,00 €

\* Cablurile USB nu sunt incluse și trebuie achiziționate separat.



- Ideal pentru măsurarea peliculei de film, hârtiei etc. cu puncte de contact plate.
- Comunicare bidirecțională, de exemplu, pentru a efectua setarea parametrilor de pe un PC (interfață Digimatic S 1).
- Judecata GO/±NG se efectuează prin setarea toleranțelor superioare și inferioare.

**MeasurLink<sup>®</sup> ENABLED**  
Software de gestionare a datelor de la Mitutoyo

**U-WAVE<sup>fit</sup>**

**ABSOLUTE™ DIGIMATIC S1**

Nr.	Descriere	Domeniu de măsurare	Pas digital	Acuratețe	Ieșire de date	Cablu USB*	Preț de listă €	Preț promoțional €
547-301A	Aparat digital pentru măsurarea grosimii cu puncte de contact din ceramică D = 10 mm	0 - 10 mm	0,01 mm	± 20 μm	Da	06AGQ001F	528,00 €	419,00 €

\* Cablurile USB nu sunt incluse și trebuie achiziționate separat.

# Comparatoare digitale

543-700B | 543-715B | 543-720B | 543-730B

- Comunicare bidirecțională, de exemplu, pentru a efectua setarea parametrilor de pe un PC (interfață Digimatic S 1).
- Potrivit pentru măsurători, cum ar fi precum calculul simplu Ax și detectarea valorilor MAX/MIN/INTERVAL.
- Judecata GO/±NG se efectuează prin setarea toleranțelor superioare și inferioare.

543-300B-10

- Rată de eșantionare MAX/MIN/INTERVAL: 50 citiri/s (mod rapid).
- Judecata GO/±NG se efectuează prin setarea toleranțelor superioare și inferioare.



543-700B cu accesoriu opțional:  
stativ 215-150-10 și cablu de ridicare 211ZA295

Nr.	Descriere	Domeniu de măsurare	Pas digital	Acuratețe	leșire de date	Cablu USB*	Preț de listă €	Preț promoțional €
543-700B	Comparator digital ID-C cu placă spate plată	12,7 mm	0,0005 mm	0,003 mm	Da	06AGQ001F	446,00 €	359,00 €
543-715B	Comparator digital ID-C, model cu forță redusă, cu placă spate plată	12,7 mm	0,01 mm	0,02 mm	Da	06AGQ001F	394,00 €	319,00 €
543-720B	Comparator digital ID-C cu placă spate plată	25,4 mm	0,0005 mm	0,003 mm	Da	06AGQ001F	567,00 €	449,00 €
543-730B	Comparator digital ID-C cu placă spate plată	50,8 mm	0,0005 mm	0,005 mm	Da	06AGQ001F	848,00 €	679,00 €
543-300B-10	Comparator digital ID-C cu MAX/MIN/INTERVAL	12,7 mm	0,001 mm	0,003 mm	Da	06AFM380F	511,00 €	409,00 €

\* Cablurile USB nu sunt incluse și trebuie achiziționate separat.

**MeasurLink® ENABLED**  
Software de gestionare a datelor de la Mitutoyo

**U-WAVE fit**

**ABSOLUTE™**



**DIGIMATIC S1**

(cu excepția 543-300B-10)

# Comparatoare mecanice

## Analog

- Clama cu inel de strângere și maneta de ridicare (opțională) pot fi atașate fie pe partea dreaptă, fie pe partea stângă. Acestea pot fi instalate și demontate cu ușurință fără unelte.
- Absența găurilor din cadru, în combinație cu garnitura inelară împiedică pătrunderea apei și a uleiului.

2110AB-10



3058AB-19



2046A(B)

Nr.	Descriere	Domeniu de măsurare	Gradația scalei	Canelură	Preț de listă €	Preț promoțional €
2046AB	Comparator cu placă spate plată	10 mm	0,01 mm	D = 57 mm	48,00 €	37,90 €
2046A	Comparator cu placă spate cu inel	10 mm	0,01 mm	D = 57 mm	49,00 €	38,90 €
2110AB-10	Comparator, lagăr cu rubine, rezistent la șocuri, cu placă spate plată	1 mm	0,001 mm	D = 57 mm	137,00 €	109,00 €
3058AB-19	Comparator, lagăr cu rubine, rezistent la șocuri, cu placă spate plată	50 mm	0,01 mm	D = 78 mm	237,00 €	189,00 €

## Pupitasturi

- Durabilitate, sensibilitate și vizibilitate îmbunătățite radical, cu tijă de 8 mm și palpator D = 2 mm.
- Ecranul plat de cristal, anti-reflexie și cu straturi multiple permite citirea cu ușurință a gradațiilor.



513-517-10E



513-404-10E

Nr.	Descriere	Domeniu de măsurare	Gradația scalei	Lungime palpator	Diametru canelură	Preț de listă €	Preț promoțional €
513-404-10E	Pupitast cu cadran, tip orizontal	0,8 mm	0,01 mm	17,4 mm	D = 40 mm	105,00 €	84,90 €
513-517-10E	Pupitast cu cadran, de buzunar, cu direcție de măsurare reversibilă	0,8 mm	0,01 mm	17,4 mm	D = 29,2 mm	147,00 €	119,00 €

# Cale plan paralele



516-963-10



516-967-10



516-362-10



516-366-10

Nr.	Cale/set	Material	Clasa	Acuratețe	Certificat de inspecție	Preț de listă €	Preț promoțional €
516-963-10	47	Oțel	1	EN ISO 3650	Da	1.561,00 €	1.199,00 €
516-967-10	32	Oțel	1	EN ISO 3650	Da	915,00 €	729,00 €
516-362-10	47	Ceramic	0	EN ISO 3650	Da	3.333,00 €	2.659,00 €
516-366-10	32	Ceramic	0	EN ISO 3650	Da	1.647,00 €	1299,00 €

## Alocare 47 cale

Dimensiune [mm]	Pas [mm]	Cantitate
1,005	-	1
1,01 - 1,19	0,01	19
1,2 - 1,9	0,1	8
1 - 9	1	9
10 - 100	10	10

## Alocare 32 cale

Dimensiune [mm]	Pas [mm]	Cantitate
1,005	-	1
1,01 - 1,09	0,01	9
1,1 - 1,9	0,1	9
1 - 9	1	9
10 - 30	10	3
60	-	1

## Accesorii pentru indicatoare

Nr.	Descriere	Preț de listă €	Preț promoțional €
7033-10	Stativ magnetic cu rază de lucru de 346 mm	499,00 €	399,00 €



7033-10

# Cabluri USB



**Cablu Digimatic la USB (USB Input Tool Direct). Se poate utiliza ca interfață de tastatură (HID) sau port de comunicare virtual COM-Port (VCP)**

Nr.	Descriere	Preț de listă €	Preț promoțional €
06AFM380A	Cablu de 2 m, Digimatic/Digimatic 2, cu buton de date, model șubler IP	141,00 €	109,00 €
06AFM380B	Cablu de 2 m, Digimatic/Digimatic 2, cu buton de date, model micrometru IP	141,00 €	109,00 €
06AFM380C	Cablu de 2 m, Digimatic/Digimatic 2, drept, cu buton de date	124,00 €	98,90 €
06AFM380D	Cablu de 2 m, Digimatic/Digimatic 2, model plat cu 10 pini	124,00 €	98,90 €
06AFM380E	Cablu de 2 m, Digimatic/Digimatic 2, model rotund cu 6 pini	124,00 €	98,90 €
06AFM380F	Cablu de 2 m, Digimatic/Digimatic 2, model plat și drept	124,00 €	98,90 €
06AFM380G	Cablu de 2 m, Digimatic/Digimatic 2, plat și drept pentru ID-N/ID-B	124,00 €	98,90 €
06AGQ001A	Cablu de 2 m, interfață Digimatic/ Digimatic 2/ Digimatic S1, model IP	145,00 €	119,00 €
06AGQ001F	Cablu de 2 m, interfață Digimatic/ Digimatic 2/ Digimatic S1	164,00 €	129,00 €
06ADV384	Adaptor USB pentru pedala	129,00 €	99,90 €
937179T	Pedală	56,00 €	44,90 €

**Casetă interfață Digimatic la USB cu conector pedala și schimb de date. Se poate utiliza ca interfață de tastatură (HID) sau port de comunicare virtual COM-Port (VCP)**

Nr.	Descriere	Compatibilitate	Preț de listă €	Preț promoțional €
264-020	Casetă de interfață USB Input Tool	Interfață Digimatic/Digimatic 2/Digimatic S1	259,00 €	209,00 €

## USB-ITPAK

Nr.	Descriere	Observații	Preț de listă €	Preț promoțional €
06AGR543	USB-ITPAK Vers. 3.0	Cheie Dongle USB + manual (software disponibil online)	340,00 €	259,00 €

USB-ITPAK versiunea 3 este un software pentru colectarea datelor de la instrumentele de măsurare și transmiterea acestora, de ex., în Microsoft Excel®

- Acceptă comunicații seriale bidirecționale suportate de comparatorul ID-F și ID-C, micrometrul de exterior QuantuMike și coloana de înălțime LH-600F/FG.
- Sunt disponibile diverse setări, cum ar fi setarea la zero, presetarea, unitatea, direcția de numărare, setarea toleranței, setarea datei de calibrare etc.
- Pot fi citite informații despre starea măsurătorilor, cum ar fi numărul de serie, numărul de cod, data calibrării, numărul de control al utilizatorului etc.



# USB-ITPAK



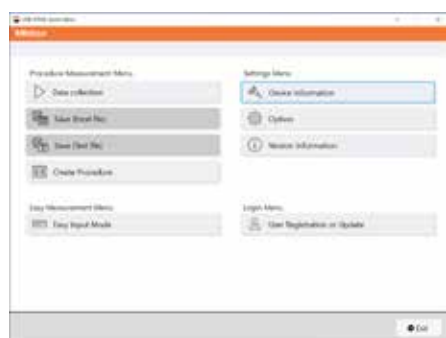
USB-ITPAK Versiunea 3 este un software pentru colectarea datelor de la instrumentele de măsurare cu ieșire de date Digimatic, Digimatic 2 și Digimatic S1 în Excel® folosind interfața de USB Input Tool, cabluri pentru dispozitive cu intrare directă USB, sistemul wireless U-WAVE și imprimanta / înregistratorul de date DP-1VA.

Inspection Item	Size A	Size B	Size C	Size D	Appearance
Maximum limit	0	0	0	0	Good
Minimum limit					No good
Sample 1					
Sample 2					
Sample 3					
Sample 4					
Sample 5					
Sample 6					
Sample 7					
Sample 8					
Sample 9					
Sample 10					
Average (Av)					
Standard Deviation (σ)					
Av - 3σ					
Av + 3σ					
MAX (Av + 3σ)					
(Av - 3σ) MIN					
Overall judgment	Passed				

- Acceptă comunicații seriale bidirecționale suportate de ex. de Indicatorul ID-C (model 2022), Coloana de înălțime LH-600F/FG, QuantuMike (model 2024).
- Sunt disponibile diverse setări, cum ar fi setarea la zero, presetarea, unitatea, direcția de numărare, setarea toleranței, setarea datei de calibrare etc.
- Pot fi citite informații despre starea măsurătorilor, cum ar fi numărul de serie, numărul de cod, data calibrării, numărul de control al utilizatorului etc.
- Sisteme de operare compatibile: Microsoft Windows® 10 (64 bit) și Windows® 11.
- Versiunea completă oferită aici permite transferul valorilor măsurate în celule predefinite din Microsoft Excel®.

Valorile de măsurare pot fi atribuite în mod specific într-o foaie de calcul Excel creată anterior.

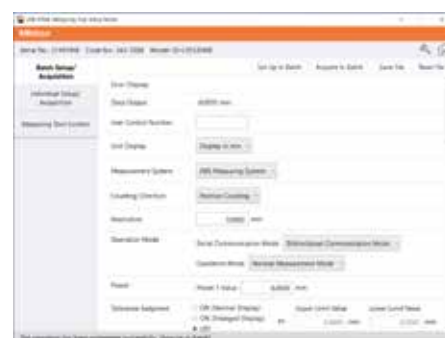
Nr.	Descriere	Preț de listă €	Preț promoțional €
06AGR543	Cheie Dongle USB + manual (software disponibil online)	340,00 €	259,00 €



Ecran de pornire



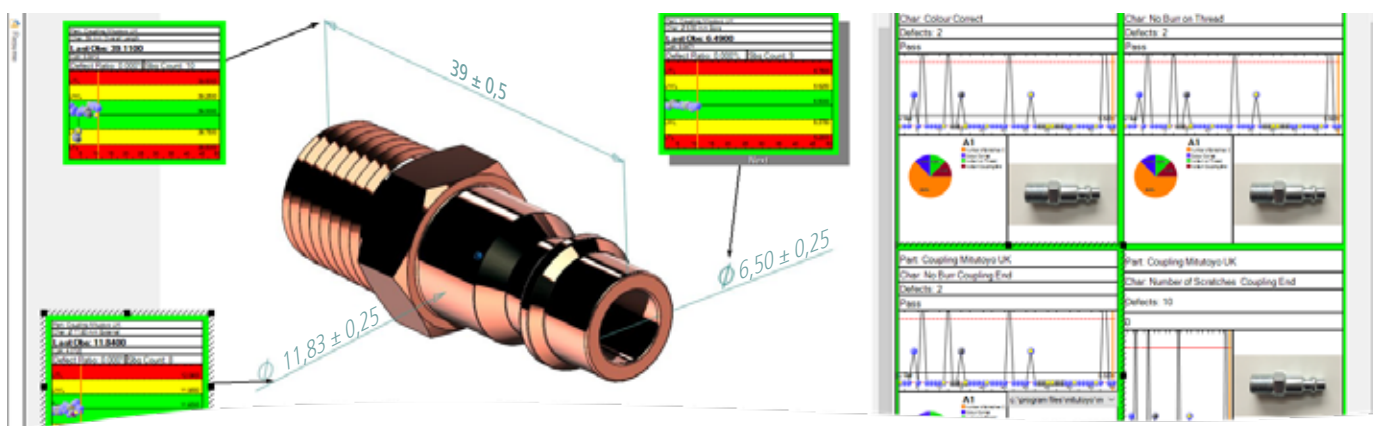
Sunt afișate toate dispozitivele conectate.



Aveți posibilitatea de a vizualiza informațiile provenite de la dispozitivul de măsurare și puteți ajusta setările acestuia.

# MeasurLink

MeasurLink este un instrument vital pentru activitățile Six Sigma, conceput pentru a controla și îmbunătăți calitatea produselor în timpul fabricației prin identificarea și reducerea variațiilor de proces. Permite achiziția și analiza datelor în timp real pentru monitorizarea inspecțiilor variabilelor și atributelor, asigurând detectarea imediată a tendințelor, ciclurilor și neconformităților la punctul de producție. Operatorii beneficiază de interfețe personalizabile cu statistici live și Cp în timp real. Calcularea Cpk, Pp, și Ppk permite controlul proactiv al calității și minimizarea defectelor. Caracteristicile esențiale includ crearea de grafice de pre-control, alerte prin e-mail pentru procesele scăpate de sub control și introducerea de date pentru cauze atribuibile, precum și acțiuni corective.

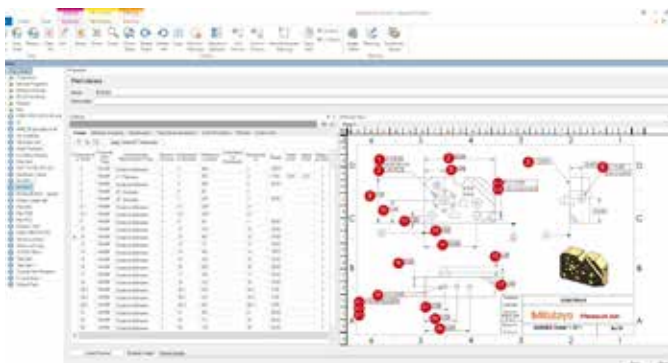


Nr.	Descriere	Preț de listă €	Preț promoțional €
64AAB837R	(R)ML REAL-TIME PROFESSIONAL V10	2.060,00 €	1.540,00 €

Îndepliniți sarcinile mai rapid cu OCR avansat pentru crearea rapidă a programelor de prelucrare a pieselor.

Imprimările 2D pot fi scanate folosind tehnologia OCR și pot ajuta la crearea unei noi piese, la adăugarea de marcaje de tip balon pe un desen și la completarea toleranțelor.

În cazul în care pe o imagine originală au fost adăugate marcaje de tip balon, aceasta poate fi salvată și utilizată în timp real în spatele elementelor de tip callout din vizualizarea 2D.



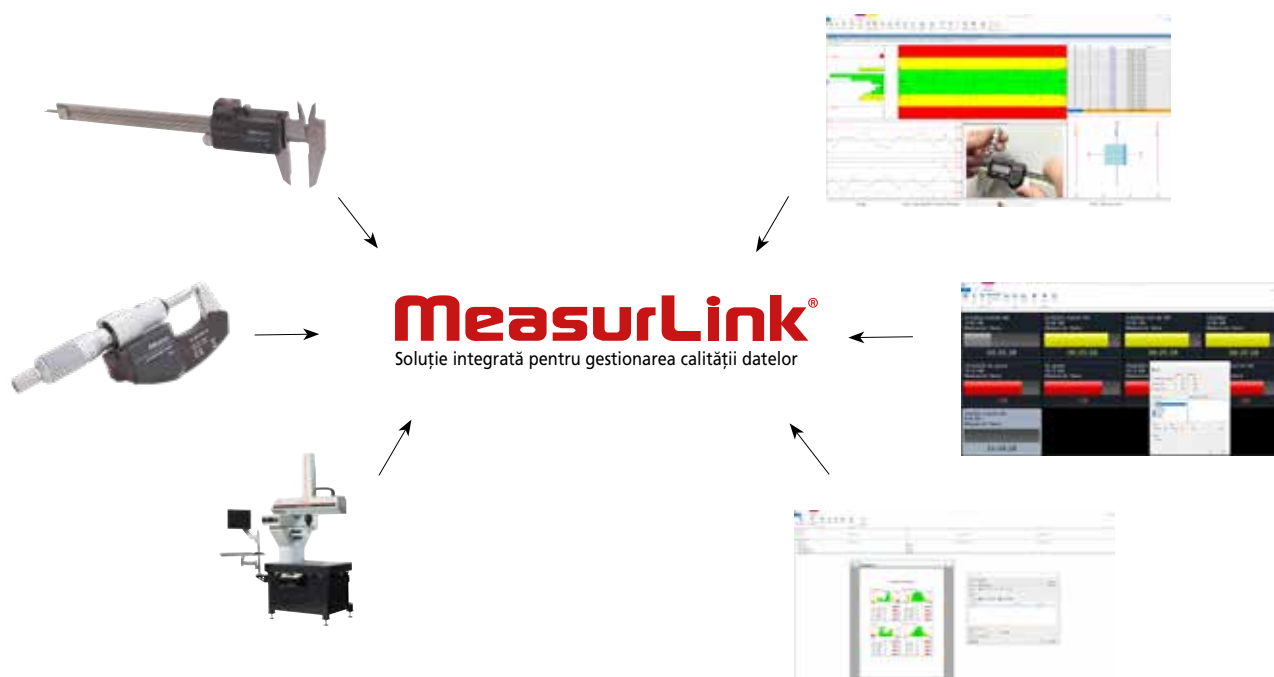
**Mai repede**

**Mai bine**

**Mai inteligent**

Creați planuri de inspecție, setați toleranțe și atribuiți unelte cu ușurință. Concentrați-vă pe ce contează.

Petreceți mai puțin timp configurând inspecțiile cu MeasurLink și vă concentrați mai mult pe proces și pe îmbunătățirea statistică. Utilizați toate instrumentele într-o singură platformă.



### Consultați modulele noastre suplimentare

Îmbunătățiți-vă fluxul de lucru cu MeasurLink:



# HH-V400

## Testați instantaneu duritatea oriunde, oricând

**Pentru testarea durității tuturor metalelor, inclusiv a structurilor de dimensiuni mari**

HH-V400 este un tester pentru determinarea durității metalelor prin recul. Duritatea este determinată din raportul dintre viteza de recul a ciocanului de impact și viteza sa de impact.

- Dispozitiv portabil, utilizare cu un singur clic.
- Corectare automată a unghiului.
- Gamă largă de utilizări.

Nr.	Descriere	Observații	Preț de listă €	Preț promoțional €
810-306	Set scară HH-V400 HLD	Aparat pentru determinarea durității Leeb seria HH-V400	3.390,00 €	2.779,00 €
11AAD240	Material de referință 800 HLD	Ø 115 x 33 mm, 3,7 kg; Aparat pentru determinarea durității Leeb seria HH-V400	251,00 €	209,00 €

### Afișaj de calcul complet reproiectat

*Mai simplu / Mai ușor de utilizat / Mai clar*



Aflați mai multe

#### LCD color

- Cu retroiluminare
- Funcție mod Eco
- Oprire automată

#### Taste de operare cu pictograme

##### Simplu

- ⏻ Pornire/oprire
- ⚙️ Afișarea ecranului de meniu
- ✓ Confirmare
- ↶ Înapoi (revenire la ecranul anterior)
- 📄 Transmitere de date
- ⬅️▶️ Schimbare caracteristici și valori

#### Conector SPC

- Transmitere de date

#### Conector USB

- Leșire de date, încărcare baterie

#### Baterie reincărcabilă

- Funcționare continuă timp de 8 ore

- Design al ecranului independent de limbă
- Afișează rezultate multiple, medii și statistici
- Convertește rezultatele testelor în alte scări de măsurare a duriții (de ex., Rockwell, Vickers și Brinell)

### Leșiri de Date și Opțiuni de Management

Puteți introduce date de testare în Excel, Notepad etc.



IT-020U

Pentru imprimarea datelor de testare.

ÎNREGISTRATOR DE DATE  
DP-1VA

Datele de testare pot fi transmise fără fir și procesate pe un PC.

U-WAVE-R  
Unitate de recepție a datelorU-WAVE-T  
Unitate de transmisie a datelor

# CRYSTA-KM 565



## Performanță

Acuratețe (18° până la 22 °C, ISO 10360-2:2009):  
cu MH20i-TP20:  $E_{0, MPE} = (3,2 + 5L/1000) \mu\text{m}$

## Domeniu de măsurare

X = 500 mm  
Y = 600 mm  
Z = 500 mm

## Mediu înconjurător

Temperatura nominală:	20 °C
Domeniu de temperatură admis:	18 - 22 °C
Gradient de temperatură:	0,5 °C/oră, 2 °C/zi
Temperatura de operare:	15 - 35 °C
Umiditate relativă:	40 - 80 % (fără condensare)
Vibrații acceptabile:	1 - 10 Hz: 30 mm/s <sup>2</sup> 10 - 20 Hz: 15 mm/s <sup>2</sup> 20 - 100 Hz: 50 mm/s <sup>2</sup>

## Cerințe de alimentare

Debit minim de aer comprimat	5 bar (72 PSI)
Consum de aer:	90 NL/min (3 cfm)
Tensiune:	230 V 50 Hz sau 115 V 60 Hz
Siguranță:	AC250V, 1A pentru interfața DEVA



## Noul CMM manual de la Mitutoyo

- Platformă din aliaj ultra-rigid.
- Difuzie termică rapidă prin cadru.
- Designul optimizat FEM asigură rigiditate și accelerație.
- Bază dintr-o singură bucată din granit cu inserții filetate M8.
- Rulmenți pneumatici rigizi.
- Contrabalansare pneumatică pe axa Z.
- Scale cu rezoluție de 0,1 μm cu procesare dinamică a semnalului.
- Amortizare pasivă a vibrațiilor.
- Acces liber la zona de măsurare.



### Pachetul include:

196-940MEU	CRYSTA-KM 565, manual CMM	Domeniu 500 x 600 x 500 mm
A-4099-0109	Sondă CMM, cap de măsurare MH20i	Indexabil manual
06AHM137MEU	Bilă etalon Ø20 mm	Cu certificat
06AFJ091	Capac bilă etalon	-
63TAA490	Manual MCOSMOS-1 V5	Pachet de măsurători geometrice
63AAA170	Cheie dongle USB CodeMeter, format standard	Taxă de activare inclusă
K551406	Placă suport pentru CRYSTA-KM 565	630 x 500 x 10 mm
K551153	Adaptor Eco-Fix pentru bilă etalon	M6/M8

**i** Produs Mitutoyo disponibil exclusiv prin vânzare directă. Pentru mai multe informații, vă rugăm să contactați filiala dumneavoastră Mitutoyo.

### E-Learning

- >** Noul nostru program de e-learning pentru CMM manual va fi lansat în curând, făcând procesul de învățare mai flexibil și mai accesibil ca niciodată. Disponibil în mai multe limbi europene, acesta permite utilizatorilor din diferite regiuni să beneficieze de aceeași experiență de instruire de înaltă calitate. Pentru învățarea în grup, oferim și pachete complete pentru sala de clasă, care combină o licență pentru profesor cu 20 de licențe pentru cursanți într-un singur pachet rentabil.



# QM-Fit

Pur și simplu așezați piesele de lucru pe masa de măsurare pentru măsurare instantanee.

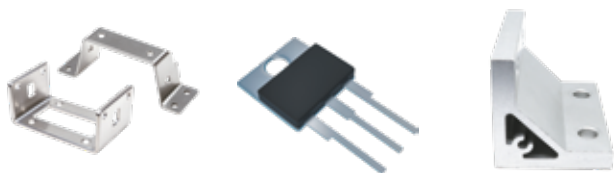
## Măsurători și mai simple.

### Eficiență îmbunătățită în măsurarea obiectelor subțiri și de mici dimensiuni

Capacitățile superioare de recunoaștere a elementelor oferă măsurarea inteligentă dimensională.

Cu un panou tactil, acest sistem permite oricui să efectueze ușor măsurători fiabile.

Acest sistem de măsurare optică este dezvoltat pe baza expertizei unui număr mare de clienți, pentru a-l face ideal pentru atelier.



Piesele de lucru subțiri și de dimensiuni mici pot fi măsurate instantaneu, prin simpla așezare a acestora pe masa de măsurare.

#### Aparat

- Imagine de înaltă rezoluție
- Cameră de 20 megapixeli
- Trasabilitate
- Domeniu de măsurare  
115 x 75 mm
- Adâncime focală - 36 mm

#### Software

- Creare simplă a programelor de măsurare
- Detectare automată a loturilor de elemente multiple
- Marcarea caracteristicilor pe ecranul tactil
- Alinierea automată a axelor
- Judecată admis/respins simplificată



Urmăriți  
videoclipul aici



# QM-Fit

SMART VISION SYSTEM - Aparat compact de măsurare optică

**i** Produs Mitutoyo disponibil exclusiv prin vânzare directă. Pentru mai multe informații, vă rugăm să contactați filiala dumneavoastră locală Mitutoyo.

**INTELLIGENT**

**ACCESIBIL**

**COMPACT**



# Microscopice TM

## MICROSCOP MANUAL DE MĂSURARE GENERAȚIA TM SERIA B

Seria TM de microscopice de măsurare oferă o calitate optică excepțională datorită lentilelor obiectiv cu distanța mare de lucru.

- Iluminarea continuu reglabilă cu LED-uri a contururilor și suprafeței asigură condiții optime de iluminat.
- Se obține o imagine amplificată 30x folosind monocularul de 10X și lentilă 2X.

Aflați mai multe:



### Pachetul include:

176-818-11	Microscop TM-505B cu masa în coordonate XY de 50 x 50 mm
164-163	2x Cap micrometric digital 0 - 50 mm
63AAA001	Lumină Inel LED cu intensitate reglabilă a luminii
02ZAA021	Cablu de alimentare tip CEE

Nr.	Descriere	Preț de listă €	Preț promoțional €
TMSET01	Pachet conținând toate produsele menționate mai sus	7.309,00 €	5.699,00 €

### Pachetul include:

176-819-11	Microscop TM-1005B cu masa în coordonate XY de 100 x 50 mm
164-163	2x Cap micrometric digital 0-50 mm
63AAA001	Lumină inelară LED cu intensitate reglabilă a luminii
611675-031	Bloc de cale 50 mm Calitatea 1
02ZAA021	Cablu de alimentare tip CEE

Nr.	Descriere	Preț de listă €	Preț promoțional €
TMSET02	Pachet conținând toate produsele menționate mai sus	8.906,90 €	6.899,00 €



Lampă inelară LED pentru aplicații care necesită iluminare panoramică.



O scală vernier montată în exteriorul ocularului permite măsurarea simplă a unghiului.

# PJ-PLUS



## Proiector de măsurare tip vertical pentru măsurare, inspecție și observare a pieselor de dimensiuni mici



Aflați mai multe

- Unități LED cu economie de energie și durată lungă de viață pentru iluminarea conturului și a suprafețelor.
- Sistemul de răcire fără ventilator previne acumularea de praf în carcasa dispozitivului și asigură o durabilitate mai mare.
- Ecran raportor mare de 315 mm care oferă imagini luminoase și clare.
- Contoare digitale încorporate cu afișaje de dimensiuni mari pentru unghiul ecranului și axele x și y a mesei.
- Lentile de obiectiv 10X oferite ca standard.
- Masă de măsurare de 100 x 100 mm sau 200 x 100 mm.
- Opțional: Software M2 pentru procesarea datelor, ușor de utilizat.



Nr.	Nume	Descriere	Preț de listă €	Preț promoțional €
302-801-10	PJ-P1010A	Proiector de profile, cu domeniul de măsurare XY = 100 x 100 mm	11.403,00 €	9.450,00 €
302-802-10	PJ-P2010A	Proiector de profile, cu domeniul de măsurare XY = 200 x 100 mm	14.220,00 €	11.690,00 €



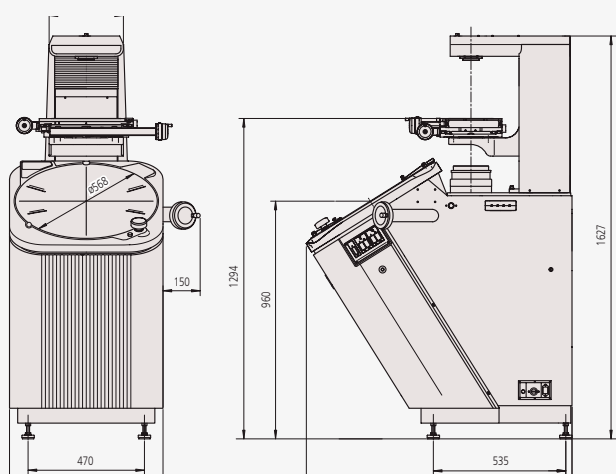
### Efficient din punct de vedere energetic, chiar și în medii dificile

PJ-Plus oferă o utilizare intuitivă, chiar și pentru utilizatorii fără experiență, și se remarcă printr-o durabilitate excelentă și performanțe superioare de economisire a energiei, datorită iluminării LED și sistemului său de răcire fără ventilator.

Oferă măsurători stabile de dimensiuni și unghiuri, chiar și în medii de producție dificile.

# PV-5110

## Proiector de măsurare tip inversat cu ecran raportor mare



- Ecran raportor mare, de 508 mm, cu contor digital pentru unghiuri.
- Sistemul optic inversat reduce necesitatea refocalizării la schimbarea pieselor.
- Masă de măsurare de 200 x 100 mm, cu mecanisme de eliberare rapidă cu o singură mână pe ambele axe.
- Contor digital încorporat care afișează unghiul de rotație al ecranului raportor.
- Design cu montare pe podea (nu este nevoie de un stativ suplimentar).
- Lentile de obiectiv 10X oferite ca standard.
- Opțional: software M2 pentru procesarea datelor, ușor de utilizat.



Aflați mai multe

Nr.	Nume	Descriere	Preț de listă €	Preț promoțional €
304-919-12	PV-5110	Proiector de profile vertical	20.273,00 €	15.490,00 €

# Software M2

## Tipurile de construcții acceptate includ:

- Medie
- Intersecții
- Linii tangente
- Completări de unghi
- Linii oblice de decalaj
- Puncte de mijloc, de centru și de final
- Cele mai scurte și cele mai lungi distanțe
- Cercuri pentru dispozitive
- Linii perpendiculare și paralele
- Cerc pentru șuruburi

## Software intuitiv și ușor de utilizat

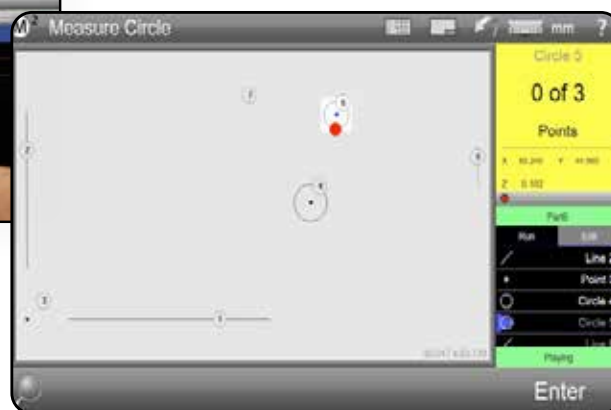
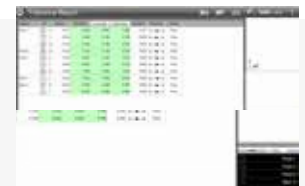
Designul interfeței pentru utilizatori a software-ului M2 vă permite să petreceți mai mult timp măsurând și mai puțin timp citind manuale. Prin combinarea unei experiențe familiare pentru utilizator cu convențiile actuale ale ecranelor tactile, software-ul M2 poate fi integrat rapid în procesul dvs. și poate fi accesibil unui număr mare de utilizatori.

## Construcții ale caracteristicilor bazate pe grafică

Generați tipuri de construcții populare, cum ar fi distanțele și liniile tangente, direct din vizualizarea grafică a piesei. Construcțiile cu mai multe subtipuri pot fi comutate rapid cu comanda de schimbare a tipului de caracteristică.

## Conceput pentru controlul software multi-touch

În plus față de interfața convențională, cu ajutorul mouse-ului, funcția multi-touch extinsă permite panoramarea și un zoom versatil pentru vizualizarea piesei active. Creșteți eficiența construcției caracteristicilor, a manipulării datelor aferente acestora și a sarcinilor de raportare cu ajutorul unui simplu zoom, a panoramării prin glisare sau cu dublu clic.



Nr.	Descriere	Observații	Preț de listă €
63AAA406	M2-2D Software și hardware pentru procesarea datelor pentru PJ-PLUS	Fără unitate de detectare a muchiiilor Kit de montare PC	2.098,00 €
63AAA407	M2-2D Software și hardware pentru procesarea datelor pentru PJ-PLUS	Unitate de detectare a muchiiilor incluse Kit de montare PC	3.595,00 €
63AAA462	M2-2D Software și hardware pentru PV-5110	Include unitatea de detectare a muchiiilor și suportul pentru tabletă	3.456,00 €
63AAA795	Computer ASUS AiO pentru sistemul M2	Intel Celeron N4500/8GB/SSD de 256GB/W11Pro/ecran tactil FHD de 15,6"	La cerere

# „Quick Image”



## Sistem de măsurare optic 2D color

### Caracteristicile echipamentului

- Sistem optic telecentric dublu
- Adâncime mare de câmp vizual de 22 mm
- Câmp larg de vizual de 32 x 24 mm
- Cameră color de înaltă rezoluție
- Lumină inelară cu 4 cadrane
- Disponibil cu masă manuală QI-A sau masă motorizată QI-C
- Mese de dimensiuni între 100 x 100 și 400 x 200 mm



QI-A4020D  
Platformă XY manuală



QI-C2017D  
Platformă XY motorizată



Pentru toate informațiile, specificațiile detaliate și accesorii pentru **SERIA QI**, vă invităm în magazinul nostru online Mitutoyo B2B.

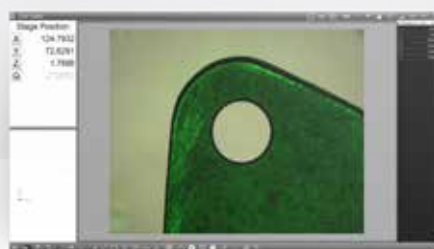
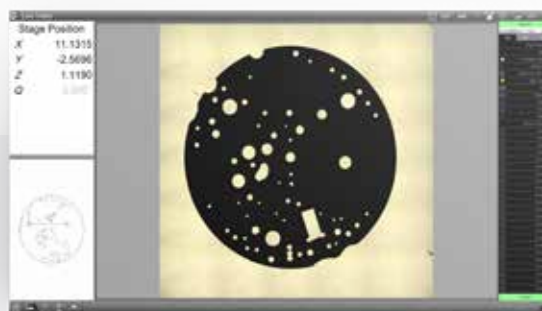
**i** Produs Mitutoyo disponibil exclusiv prin vânzare directă. Pentru mai multe informații, vă rugăm să contactați filiala dumneavoastră locală Mitutoyo.

# Software metrologic M3

## Accelerați măsurătorile 2D cu sistemul de măsurare optic Quick Image și software-ul inovator M3

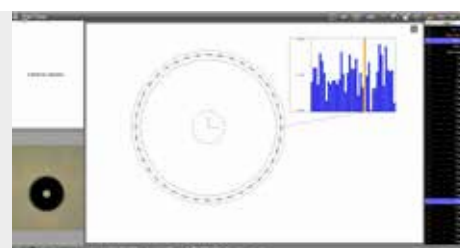
- **Redare și aliniere bazate pe tipare**  
Localizare automată a pieselor fără fixare.
- **Suprapuneri și profilare DXF**  
Suprapuneri Go/No-Go și diagrame whisker de deviație.
- **Control software multi-touch**  
Panoramare și zoom versatil.
- **Set de instrumente avansate video**  
Include EyeMeasure, MeasureLogic și Vtouch.
- **Control programabil al luminii**  
Lumină coaxială, prin masă și inelară.
- **Construcții bazate pe grafică**  
Generați distanțe, tangente etc. din vizualizarea grafică.
- **Rutine de măsurare stocate și redare**  
Pașii de măsurare a caracteristicilor repetați, rapoarte tipărite și date de măsurare exportate.
- **Conținut și formatare flexibilă a raportului**  
Personalizare completă a formatului datelor, a informațiilor din antet și a graficii din antet și subsol.  
Inclus standard în pachetul M3 pentru Quick Image.

O interfață pentru utilizator intuitivă și concepută cu grijă, bazată pe pictograme, instrumentele flexibile de detectare a marginilor și funcționalitățile performante legate de toleranță și programare fac din M3 soluția perfectă pentru sistemul de măsurare optică Quick Image.



Imagine îmbinată din mai multe câmpuri vizuale - funcționalitate standard.

Module opționale:  
Măsurarea filetelor și a angrenajelor



**i** Produs Mitutoyo disponibil exclusiv prin vânzare directă. Pentru mai multe informații, vă rugăm să contactați filiala dumneavoastră Mitutoyo.

# Rugozitatea suprafeței și circularitatea

## Surftest SJ-410

- Ecran color LCD de mari dimensiuni 14,5 cm [5,7"] pentru vizibilitate ridicată.
- Detectorul fără protecție permite măsurarea profilului principal (P), a profilului de rugozitate (R), a profilului de undulație (W) și a altor elemente.
- Bateria încorporată permite măsurători la fața locului.
- Vârf palpator: raza 2 μm; unghi 60°.



### Sisteme fără protecție

Nr.	Descriere	Deplasare	Forță de măsurare a detectorului	Rază vârf palpator	Unghi vârf palpator	Domeniu Z1	Preț de listă €	Preț promoțional €
178-580-31D	Surftest SJ-411 [mm]	25 mm	0,75 mN	2 μm	60°	800 μm	9.350,00 €	5.999,00 €
178-582-31D	Surftest SJ-412 [mm]	50 mm	0,75 mN	2 μm	60°	800 μm	10.980,00 €	7.149,00 €

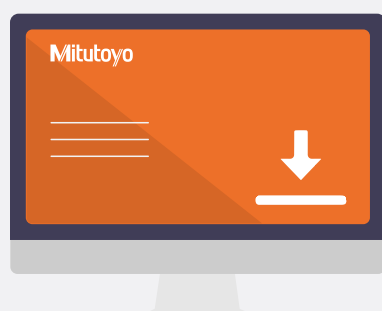
### Accesorii - Surftest SJ-410

Nr.	Descriere	Preț de listă €	Preț promoțional €
178-039	Stand de granit	1.125,00 €	729,00 €



## Roundtest RA-120

Nr.	Descriere	Acuratețe rotațională	Max. diametru piesă	Max. diametru piesă de lucru	Max. încărcare masă rotativă	Preț de listă €	Preț promoțional €
211-543-13	Roundtest RA-120 [inch/mm]	(0,04 + 0,0006H) μm	280 mm	440 mm	25 kg	15.180,00 €	12.899,00 €



## Descărcare gratuită de software și aplicații

Capacitățile de operare de la distanță și utilizarea rezultatelor măsurătorilor pot fi extinse prin:

- USB Communication Tool
- SJ Communication Tool
- Aplicația SJ-220
- Acces la internet.



## Surftest SJ-220

- Ușor de utilizat: LCD color de 2,8" cu ecran tactil, navigare asemănătoare cu cea de pe telefonul mobil.
- Conectivitate wireless: Bluetooth opțional pentru comunicarea cu dispozitivele Android (prin intermediul aplicației gratuite) și cu PC-urile (prin intermediul software-ului gratuit SJ-Communication-Tool).
- Navigare intuitivă: design simplu de meniu.
- Multilingv: interfață în 25 de limbi.
- Vârf palpator: raza 2 μm; unghi 60°.
- Suport ISO 21920.

### Sisteme cu protecție

Nr.	Descriere	Deplasare	Forță de măsurare a detectorului	Rază vârf palpator	Unghi vârf palpator	Domeniu Z1	Preț de listă €	Preț promoțional €
178-741-11	Surftest SJ-220 [mm]	17,5 mm	0,75 mN	2 μm	60°	360 μm	2.850,00 €	2.099,00 €
178-743-11	Surftest SJ-220R [mm]	17,5 mm	0,75 mN	2 μm	60°	360 μm	3.400,00 €	2.499,00 €
178-745-11	Surftest SJ-220S [mm]	5,6 mm	0,75 mN	2 μm	60°	360 μm	4.700,00 €	3.799,00 €

### Accesorii - Surftest SJ-220

Nr.	Descriere	Preț de listă €	Preț promoțional €
264-628	U-WAVE-TIB	290,00 €	239,00 €

### Preț set

Nr.	Descriere	Preț de listă €	Preț promoțional €
SJSET01	Stativ din granit incl. adaptor pentru stativ magnetic; D 8 mm	1.175,00 €	959,00 €

## E-Learning >

- Calibrare: pas cu pas
- Efectuarea măsurătorilor: instrucțiuni detaliate
- Teorie și măsurare (ISO 21920 și ISO 4287)
- Date de măsurare și toleranță: cum se interpretează

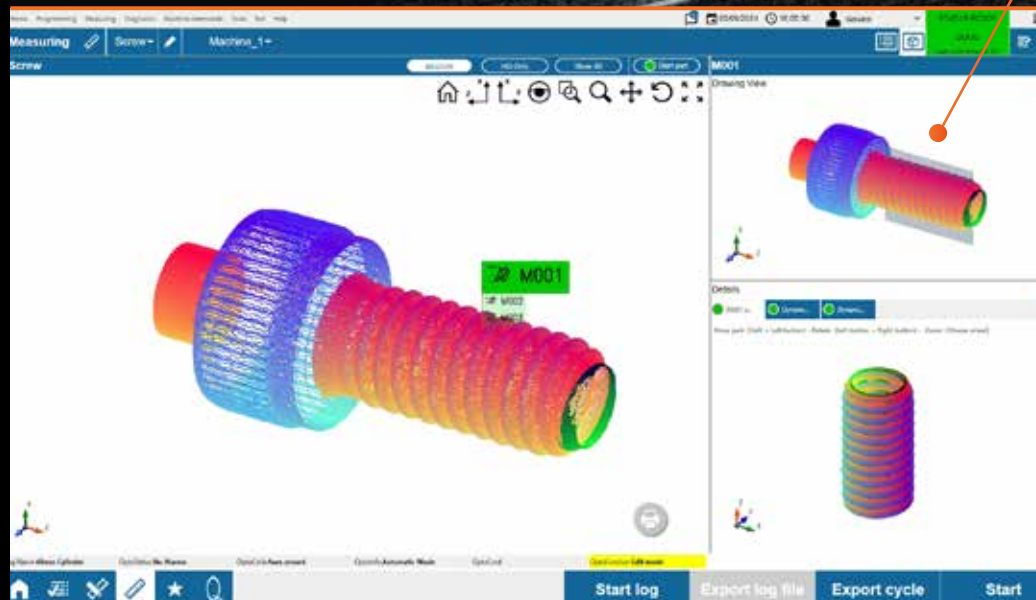
și multe alte subiecte interesante despre SJ-220, explicate pas cu pas



# Măsurare ultra-rapidă optică 2D



Echipat cu o interfață grafică de ultimă generație



# Roundtracer Flash de nouă generație

## Cu Roundtracer Flash, investiți în precizie, fiabilitate și tehnologie de ultimă generație.

- Toate funcțiile pe care vă bazați, acum, mai bune ca niciodată.
- Design elegant, modern, impresionant.
- Capacități îmbunătățite pentru o performanță de top.
- Reproiectat pentru o utilizare fără efort.
- Experiență îmbunătățită, fără a compromite fiabilitatea.
- Capacitate de încărcare mai mare: noul motor suportă până la 15 kg pentru o flexibilitate mai mare.
- Întreținere ușoară: carcasa cu acces rapid reduce timpul de nefuncționare.
- Opțional Automatizare: centru superior motorizat pentru încărcare/descărcare automată (se vinde separat).
- Software cunoscut: aceeași interfață, nu este nevoie de școlarizare suplimentară.
- Configurare rapidă: reproiectat pentru o instalare mai rapidă.

Descoperiți produsele noastre:

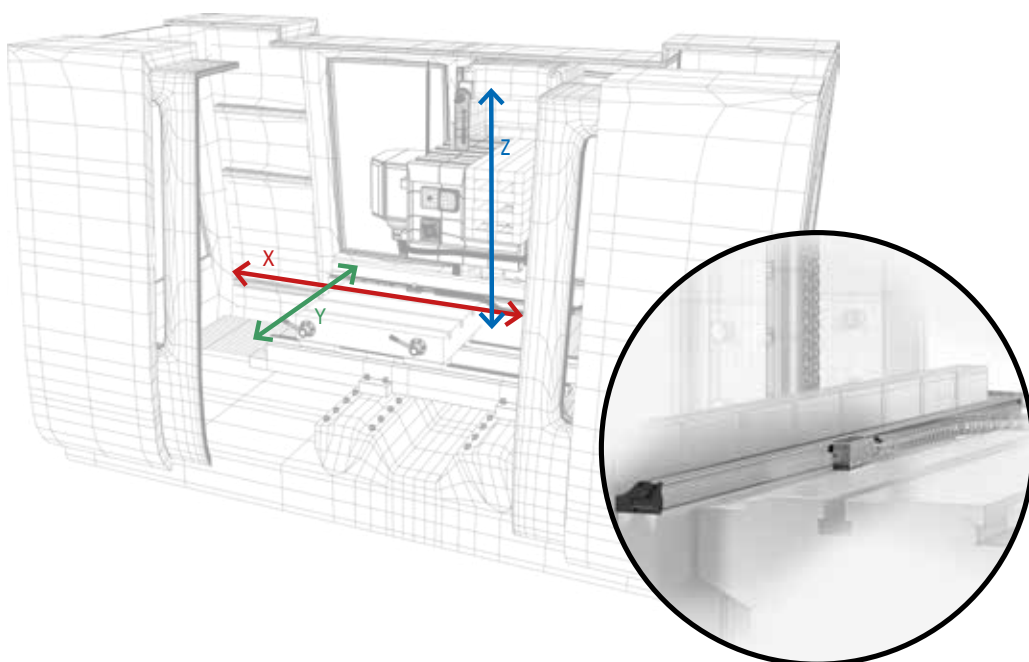


Montați și porniți, măsurare în doi pași

Măsurare printr-o apăsare de buton



# Scale liniare



Aflați mai multe:



Cu protecție împotriva prafului și a apei  
www.bv.com  
ID: 111122565

ABSOLUTE™

IP67

## Contor scală liniară KA-212



174-183D

## Contor scală liniară KA-213

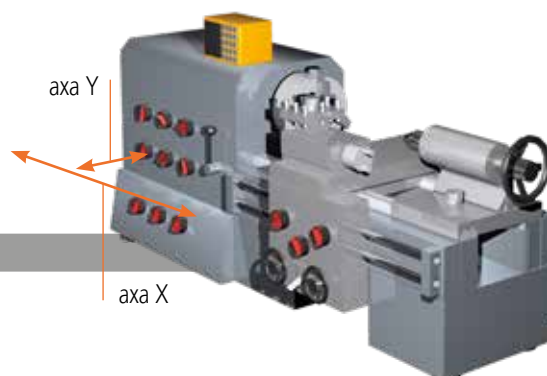


174-185D

- Modele disponibile cu 2 sau 3 axe.
- Poate fi folosit ca contor standard sau de strung.
- leșire opțională RS-232 și USB pentru conectarea la PC sau imprimantă.

NU	Descriere	Preț de listă €	Preț promoțional €
174-183D	CONTOR cu 2 axe KA-212	650,00 €	455,00 €
174-185D	CONTOR cu 3 axe KA-213	782,00 €	547,00 €

Max. viteză de deplasare	Domeniu efectiv	Acuratețe
50 m/min	100 - 500 mm	± 5 μm
	600 - 1,800 mm	± 7 μm
	2,000 - 3,000 mm	± 10 μm



CONTOR cu 2 axe KA-200 pentru conectarea a două scale



## Modernizați-vă mașina cu scale liniare extrem de robuste și precise

- Scale liniare cu domenii max. efective 3000 mm per scală.
- Tehnologia ABSOLUTE – nu este necesară nicio configurare a punctului de referință la pornire.
- Protecție de clasă IP67 - datorită principiului electromagnetic de scanare prin inducție (durabilitate și rezistență mare la praf, apă și ulei).
- Precizie ridicată (de la  $\pm 5 \mu\text{m}$  până la  $\pm 10 \mu\text{m}$ ), în funcție de domeniul efectiv.
- Aplicație potrivită la mai multe tipuri de mașini-unelte manuale, în special strunguri.



Nr.	Descriere	Domeniu efectiv (mm)	Lungime totală (mm)	Lungime standard a cablului (m)*	Preț de listă €	Preț promoțional €
539-801N	Scală liniară AT715-100	100	278	3,5	402,00 €	289,00 €
539-802N	Scală liniară AT715-150	150	328	3,5	402,00 €	289,00 €
539-803N	Scală liniară AT715-200	200	378	3,5	402,00 €	289,00 €
539-804N	Scală liniară AT715-250	250	428	3,5	402,00 €	289,00 €
539-805N	Scală liniară AT715-300	300	488	3,5	405,00 €	289,00 €
539-806N	Scală liniară AT715-350	350	538	3,5	408,00 €	289,00 €
539-807N	Scală liniară AT715-400	400	588	3,5	411,00 €	289,00 €
539-808N	Scală liniară AT715-450	450	638	3,5	414,00 €	299,00 €
539-809N	Scală liniară AT715-500	500	698	3,5	429,00 €	299,00 €
539-811N	Scală liniară AT715-600	600	798	3,5	432,00 €	299,00 €
539-813N	Scală liniară AT715-700	700	898	3,5	438,00 €	309,00 €
539-814N	Scală liniară AT715-750	750	938	3,5	441,00 €	309,00 €
539-815N	Scală liniară AT715-800	800	998	3,5	451,00 €	319,00 €
539-816N	Scală liniară AT715-900	900	1098	3,5	481,00 €	339,00 €
539-817N	Scală liniară AT715-1000	1000	1098	5	509,00 €	359,00 €
539-818N	Scală liniară AT715-1100	1100	1298	5	528,00 €	369,00 €
539-819N	Scală liniară AT715-1200	1200	1398	5	545,00 €	379,00 €
539-820N	Scală liniară AT715-1300	1300	1498	5	580,00 €	399,00 €
539-821N	Scală liniară AT715-1400	1400	1598	5	607,00 €	419,00 €
539-822N	Scală liniară AT715-1500	1500	1698	5	647,00 €	449,00 €
539-823N	Scală liniară AT715-1600	1600	1798	5	693,00 €	489,00 €
539-824N	Scală liniară AT715-1700	1700	1898	5	726,00 €	499,00 €
539-825N	Scală liniară AT715-1800	1800	1998	5	766,00 €	529,00 €
539-860N	Scală liniară AT715-2000	2000	2198	5	1.155,00 €	859,00 €
539-861N	Scală liniară AT715-2200	2200	2398	5	1.244,00 €	929,00 €
539-862N	Scală liniară AT715-2400	2400	2598	7	1.476,00 €	1.099,00 €
539-863N	Scală liniară AT715-2500	2500	2698	7	1.519,00 €	1.139,00 €
539-864N	Scală liniară AT715-2600	2600	2798	7	1.567,00 €	1.179,00 €
539-865N	Scală liniară AT715-2800	2800	2998	7	1.669,00 €	1.249,00 €
539-866N	Scală liniară AT715-3000	3000	3198	7	1.852,00 €	1.389,00 €

CONTOR cu 3 axe KA-200 pentru conectarea a trei scale



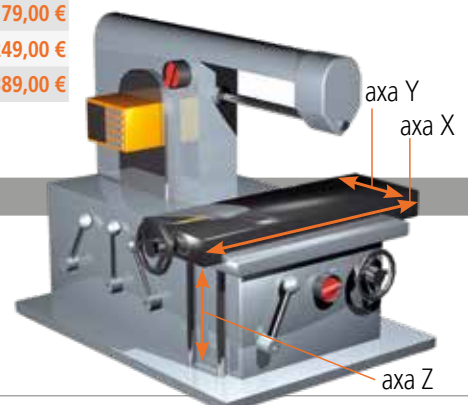
+



+



+



# Promoție de palpatoare și sisteme de fixare

**Valabilă de la 1 octombrie 2025  
până la 31 mai 2026**

Scanați pentru  
mai multe detalii:



Descoperiți cea mai recentă promoție de palpatoare și accesorii oferite de noi, concepută pentru a îmbunătăți precizia și eficiența proceselor dumneavoastră de măsurare CMM și optic. Experimentați o fixare ultra-flexibilă, o configurare rapidă și ajustări rapide ale bazei, toate susținute de software-ul nostru gratuit FixtureBuilder pentru planificare ușoară și configurări repetabile. De la CMM la aparate de măsurare optică, gama noastră de accesorii de fixare și accesorii optimizate MiSTAR oferă soluții de măsurare mai inteligente, mai rapide și mai fiabile. Consultați promoția noastră pentru a afla mai multe și a vedea cum pot lucra aceste soluții pentru dvs.



# Promoția de palpatoare pentru mașini-unelte

**Valabilă de la 1 octombrie 2025  
până la 31 mai 2026**

Descoperiți promoția de palpatoare M4 pentru mașini-unelte, produse de noi, renumite pentru robustețe, durabilitate și calitate fără compromisuri. Proiectate cu componente prelucrate cu precizie și bile de palpator de gradul 5, acestea oferă o bază fiabilă pentru asigurarea calității la nivel industrial. Complet compatibile și interschimbabile cu palpatoarele standard de pe piață, palpatoarele Mitutoyo oferă performanță constantă și precizie în care puteți avea încredere. Consultați promoția noastră pentru a afla mai multe și a profita de aceste palpatoare de înaltă calitate pentru procesele dumneavoastră de măsurare.

Scanați pentru  
mai multe detalii:



Acțiune valabilă între 1 aprilie 2026 și 31 mai 2026. Ne rezervăm dreptul de a aduce modificări și îmbunătățiri tehnice; aceste prețuri se aplică doar clienților companii juridice; toate prețurile sunt prețurile nete în EURO + TVA – mai multe informații pot fi obținute de la [www.mitutoyo.ro](http://www.mitutoyo.ro).

Livrarea și prețurile produselor oferite aici sunt valabile cât timp acestea se află pe stoc. Modificările tehnice, greșelile și erorile de imprimare reprezintă o excepție.

Mașini de măsurare în coordonate



Sisteme de măsurare Vision



Măsurarea formei



Măsurare optică



**Indiferent ce provocări vă așteaptă, Mitutoyo vă sprijină de la început până la sfârșit.**

Mitutoyo nu este doar un producător de instrumente de măsurare de calitate superioară, oferă în plus și suport calificat pe toată durata de viață a echipamentului, susținut de servicii complete, asigurându-se că personalul dvs. utilizează în mod optim investiția efectuată.

Sisteme de senzori



Echiptamente de testare și seismometre



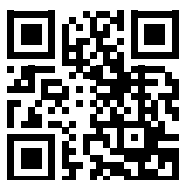
Scale digitale și sisteme DRO



Instrumente mici și managementul datelor



În afară de elementele de bază de calibrare și reparare, Mitutoyo oferă instruire privind produsele și în metrologie, precum și suport IT pentru software-ul sofisticat utilizat în tehnologia modernă de măsurare. De asemenea, putem proiecta, construi, testa și oferi soluții de măsurare personalizate și, dacă se consideră cost-eficient, ne putem asuma provocări critice de măsurare la sediul dumneavoastră, pe bază de sub-contractare



**Accesați materiale suplimentare privind produsele și catalogul nostru complet aici.**

[www.mitutoyo.ro](http://www.mitutoyo.ro)

**Mitutoyo**

**Notă:** Ilustrațiile de produse expuse nu creează obligații. Descrierile produselor, în special orice caracteristici și specificații tehnice, sunt obligatorii doar atunci când acest lucru este convenit în mod explicit.

MITUTOYO, ABSOLUTE, DIGIMATIC, OPTOEYE și U-WAVE sunt mărci comerciale înregistrate sau mărci comerciale ale Mitutoyo Corp. din Japonia și/sau alte țări/regiuni. Opti-fix este o marcă înregistrată a KOMEK Industrielle Messtechnik GmbH. Excel, Microsoft și Windows sunt mărci comerciale înregistrate sau mărci comerciale ale Microsoft Corporation în Statele Unite și/sau în alte țări. Thiokol este o marcă înregistrată a TORAY FINE CHEMICALS Co., Ltd. TÜV este o marcă înregistrată (printre alți deținători) a TÜV Rheinland AG. YouTube este o marcă înregistrată a Google Inc. Alte produse, firme și mărci de produse menționate în acest document au doar scop de identificare și pot fi mărci comerciale ale deținătorilor respectivi.

**Mitutoyo Romania SRL**

075100 Otopeni, str.Drumul  
Gării Odăi nr.1A, jud.Ifov

Tel. +(40)311-012088

[office@mitutoyo.ro](mailto:office@mitutoyo.ro)

[www.mitutoyo.ro](http://www.mitutoyo.ro)