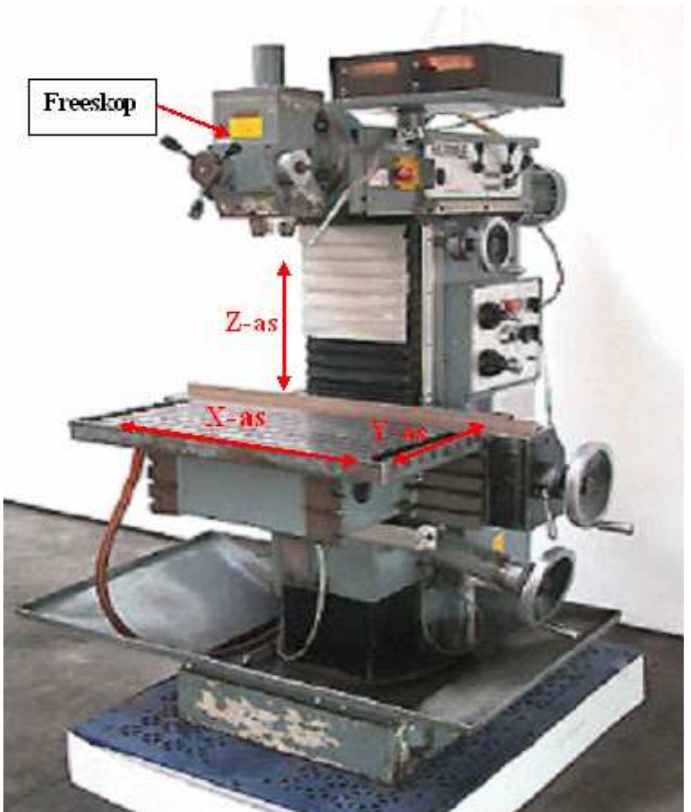


MitutoyoNorm:
ISO 9001**INSTRUCTIE:****INMETEN LINEAR SCALE
T.B.V. FREESBANKEN**

Opsteller:	J.Dommerholt
Tekenen:	
Nummer:	I-200-54
Revisie datum:	26-04-2007
Revisie:	01

Revisie stand	Vrijgave door	Inhoud wijziging	
01	J. Dommerholt	eerste vrijgave	

1.	Uitleg machine	
	<ul style="list-style-type: none">- 1 (X-as)- 2 (Y-as)- 3 (Z-as)- Freeskop	

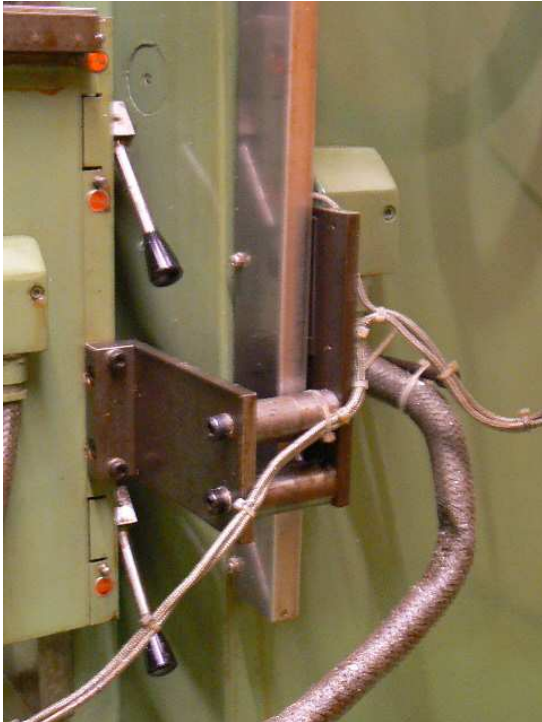
2.	<u>Inmeten X-as</u>	<u>Waar op letten:</u>
	<ul style="list-style-type: none">- Draai de X-as tegen zijn vaste eindaanslag. Losse aanslag eventueel verwijderen.- Zoek een punt om af te tekenen t.b.v. meting.- Draai de X-as richting tot hij niet verder kan. (verwijder indien nodig losse eindaanslag)- Meet de verplaatsing van de X-as tot het afgetekende meetpunt.- Vul de gemeten waarde in de checklist.- Maak de lijst op checklist compleet.	<ul style="list-style-type: none">- Zit de eindaanslag vast of kan deze gedemonteerd worden? Klant er op wijzen dat deze vastgezet dient te worden. (aan beide zijden)- Is er ruimte om de Linaal te monteren?<ul style="list-style-type: none">- Geen obstakels- Geen bekabeling- enz.- Waar moet de linaal gemonteerd worden? Past de ingemeten linaal qua bouwmaat (lengte breedte en hoogte) of zijn er speciale acties nodig? zo ja foto maken en meesturen.- Zijn er speciale opspanbeugels nodig?

INSTRUCTIE:**INMETEN LINEAR SCALE
T.B.V. FREESBANKEN**

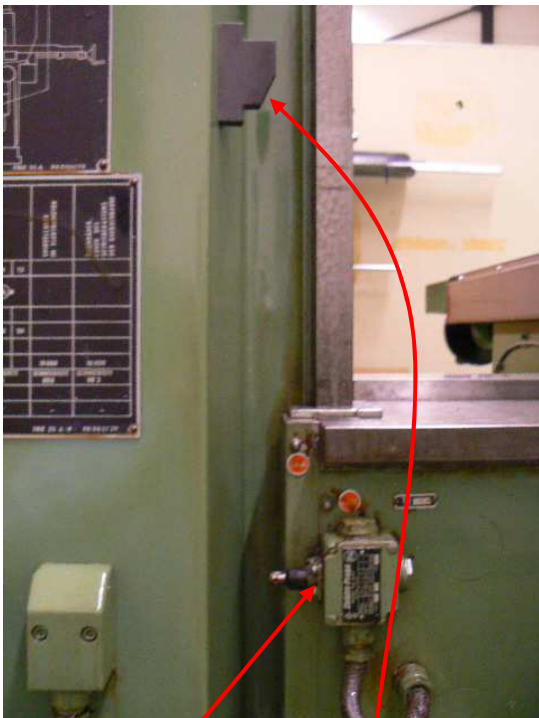
Opsteller:	J.Dommerholt
Tekenen:	
Nummer:	I-200-54
Revisie datum:	26-04-2007
Revisie:	01

3.	<p><u>Inmeten Y-as</u></p> <ul style="list-style-type: none"> - Draai de Y-as tegen zijn eindaanslag. LET OP! Tegen de vaste aanslag aandraaien. Losse aanslag eventueel verwijderen. - Zoek een punt om af te tekenen t.b.v. meting. - Draai de Y-as tot hij niet verder kan. LET OP! Kan uit de spindel lopen. Is dit het geval dan dient er een aanslag gemaakt te worden i.o.m de klant). - Meet de verplaatsing van de Y-as tot het afgetekende meetpunt. - Vul de gemeten waarde in op checklist. - Maak de lijst op checklist compleet. 	<p><u>Waar op letten:</u></p> <ul style="list-style-type: none"> - Zit de eindaanslag vast of kan deze gedemonteerd worden? Klant er op wijzen dat deze vastgezet dient te worden. (voor en achterzijde) - Is er ruimte om de Liniaal te monteren? <ul style="list-style-type: none"> - geen geleidenokken - Geen bekabeling - enz. - Waar moet de liniaal gemonteerd worden. - Past de ingemeten liniaal qua bouwmaat (lengte breedte en hoogte) of zijn er speciale acties nodig? zo ja foto maken en meesturen. - Zijn er speciale opspanbeugels nodig?
4.	<p><u>Inmeten Z-as</u></p> <ul style="list-style-type: none"> - Draai de Z-as in zijn onderste / bovenste stand. LET OP! Tegen de vaste aanslag aandraaien. Losse aanslag eventueel verwijderen. - zoek een punt om af te tekenen t.b.v. meting. - Draai de Z-as tot hij niet verder kan. LET OP! Kan onder uit de spindel lopen. Is dit het geval dan dient er een aanslag gemaakt te worden i.o.m de klant). - Meet de verplaatsing van de bovenslede tot het afgetekende meetpunt. - Vul de gemeten waarde in op checklist. - Maak de lijst op checklist compleet. 	<p><u>Waar op letten:</u></p> <ul style="list-style-type: none"> - Zit de eindaanslag vast of kan deze gedemonteerd worden? Klant er op wijzen dat deze vastgezet dient te worden. (begin en eindpunt) - Is er ruimte om de Liniaal te monteren? <ul style="list-style-type: none"> - Geen obstakels - Geen bekabeling - Hoogte en lengte past dit. - enz. - Waar moet de liniaal gemonteerd worden? links of rechts - Past de ingemeten liniaal qua bouwmaat (lengte breedte en hoogte) of zijn er speciale acties nodig? zo ja foto maken en meesturen. - Wordt de freeskop wel eens gedraaid?

Opsteller:	J.Dommerholt
Tekenen:	
Nummer:	I-200-54
Revisie datum:	26-04-2007
Revisie:	01

Situatie foto's freesbank

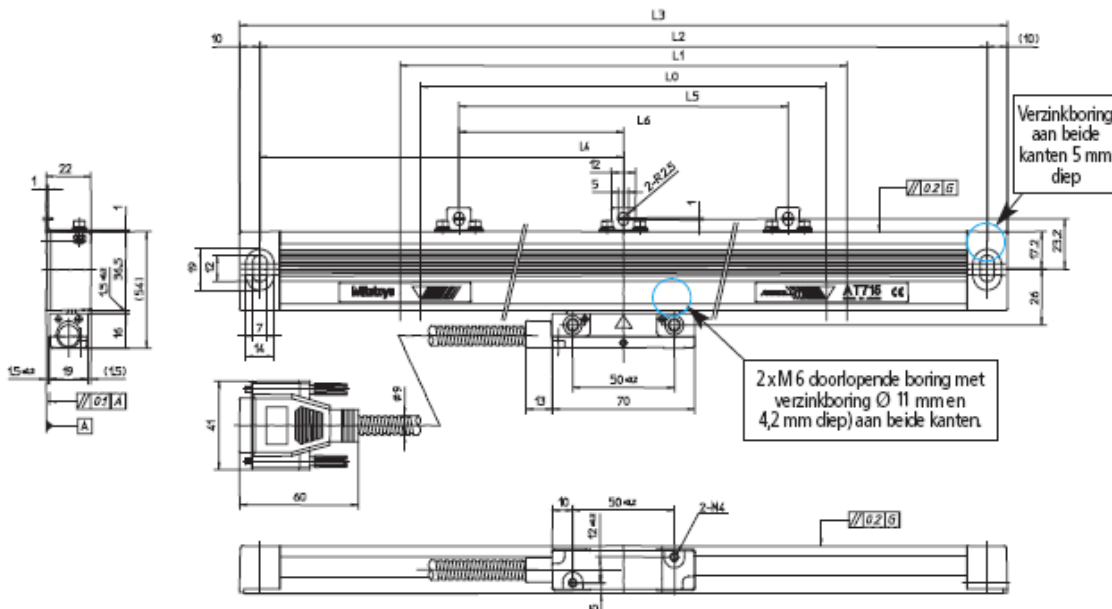
Opbouw van liniaal aan freesbank.



Let op: schakelende en vaste aanslag

Opsteller:	J.Dommerholt
Tekenen:	
Nummer:	I-200-54
Revisie datum:	26-04-2007
Revisie:	01

Maatvoering AT-715



Artikelnr.	(L ⁰) mm	(L ¹) mm	(L ²) mm	(L ³) mm	Lengte kabel
539-801	100	120	258	278	3,5 m
539-802	150	170	308	328	3,5 m
539-803	200	220	358	378	3,5 m
539-804	250	270	408	428	3,5 m
539-805	300	330	468	488	3,5 m
539-806	350	380	518	538	3,5 m
539-807	400	430	568	588	3,5 m
539-808	450	480	618	638	3,5 m
539-809	500	540	678	698	3,5 m
539-811	600	640	778	798	3,5 m
539-813	700	740	878	898	3,5 m
539-814	750	780	918	938	3,5 m
539-815	800	840	978	998	3,5 m
539-816	900	940	1078	1098	3,5 m
539-817	1000	1040	1178	1198	5,0 m
539-818	1100	1140	1278	1298	5,0 m
539-819	1200	1240	1378	1398	5,0 m
539-820	1300	1340	1478	1498	5,0 m
539-821	1400	1440	1578	1598	5,0 m
539-822	1500	1540	1678	1698	5,0 m
539-823	1600	1640	1778	1798	5,0 m
539-824	1700	1740	1878	1898	5,0 m
539-825	1800	1840	1978	1998	5,0 m

Legenda (alle maten in mm)

- L⁰ Effectieve meetlengte (oftewel: meetbereik)
- L¹ Maximale opnemerverplaatsing
- L² Middeelpuntsafstand van de montageboringen
- L³ Totale lengte
- L⁴-L⁶ Middeelpuntsafstand van de montagesteunen

Advies: Maat L1 is belangrijk. Stel dat u een verplaatsing heeft gemeten van 810mm, dan kunt u in de meeste gevallen het beste gebruik maken van een liniaal met een bereik van 800mm. De maximale opnemer verplaatsing is tenslotte 840mm. Zorg wel voor voldoende montage ruimte. Het is aan te raden om minimaal 10mm speling aan beide kanten te houden voor de montage. Dus als u 830 meet, dan kunt u beter een liniaal van 900 kiezen.

INSTRUCTIE:**INMETEN LINEAR SCALE
T.B.V. FREESBANKEN**

Opsteller:	J.Dommerholt
Tekenen:	
Nummer:	I-200-54
Revisie datum:	26-04-2007
Revisie:	01

Checklist

Vul bedrijfsgegevens in:	Bezoekdatum klant:
---------------------------------	---------------------------

Dealergegevens:

Bedrijf:		Tel:	
Adres:		Fax:	
Postcode:		Contactpers:	
Plaats:		Tel.direct:	

Klantgegevens:

Bedrijf:		Tel:	
Adres:		Fax:	
Postcode:		Contactpers:	
Plaats:		Tel.direct:	

Machinegegevens:

Soort machine:	
Fabricaat / Type:	
Operator	

Keuze liniaal / Prijs:

As	Gemeten lengte (mm)	Type liniaal	Advies Lengte	Type	Prijs
X					€
Y					€
Z					€
Totaalprijs: €					

Keuze teller en tellerarm:

Teller:	KA-12	KA-13		€
Tellerarm:	BK-TA1	BK-TA2	BK-TA3	€
Tellerplateau:	BK-TTKS			€

Opmerkingen:

- Waar moet de teller geplaatst worden?	
- Is er een 230 V aansluiting aanwezig?	
- Mag er aan de machine geboord worden t.b.v. bevestiging?	JA / NEE
- Zijn er verlengkabels of andere accessoires nodig? Zo ja invullen op onderstaande checklist	
- Is de opbouw lengte van de gekozen liniaal mogelijk t.a.v. montage? (zie maatvoering AT-715)	

INSTRUCTIE:**INMETEN LINEAR SCALE
T.B.V. FREESBANKEN**

Opsteller:	J.Dommerholt
Tekenen:	
Nummer:	I-200-54
Revisie datum:	26-04-2007
Revisie:	01

Toebehoren

AT715		
<i>Verlengkabel</i>		
2m	09AAB674A	
5m	09AAB674B	
7m	09AAB674C	
<i>Montage hulpstukken</i>		
	0096819-00	
AT-115		
<i>Verlengkabel</i>		
2m	09AAA720A	
5m	09AAA720B	
7m	09AAA720C	
Opnemer + Kabel	09AAA607A	
Opnemer + Kabel	09AAA607B	
AT-102 / AT-112F		
<i>Verlengkabel</i>		
2m	09AAA033A	
5m	09AAA033B	
7m	09AAA033C	
<i>Standaardkabel</i>		
3m	09AAA030A	
5m	09AAA030B	
7m	09AAA030C	

Prijs

€
€
€

€

€
€
€
€
€

€
€
€

€
€
€

KA-Teller		
RS-232 interface	09CAB217	
Voetschakelaar voor interface 09CAB217	011418	
Adapter voor elektronische Inbouwschroefmaat 164-122	09CAB231	

€
€

€

Voor Tellers Algemeen		
Signaaltaster Ø 20mm	938140	
Signaaltaster Ø 32mm	935094	

€
€

Totaalprijs Systeem:	€
-----------------------------	---

Voor de meest actuele prijzen verwijzen wij u graag naar onze website: www.mitutoyo.nl onder downloads/overig.