

Promocja wiosenna

2026

Obowiązuje od 1 kwietnia
2026 r. do 31 maja 2026 r.

PRECISION ●●
IS IN OUR **DNA** ●●

Mitutoyo



Kultura dokładności. KAIZEN jako sposób myślenia.

Cztery powody, dla których klienci wybierają
markę Mitutoyo.



PRECISION ●●●
IS IN OUR **DNA** ●●●

Dowiedz się więcej:



| | Nazwa | Opis |
|---|--|--|
|  | System bezprzewodowej transmisji danych | U-WAVE to opatentowany przez Mitutoyo system bezprzewodowej transmisji danych, który pod względem niezawodności i zasięgu przewyższa technologię Bluetooth. Bazuje on na sygnale IEEE802.15.4 w paśmie 2,4 GHz. |
|  | Standard bezprzewodowej transmisji danych | Bluetooth to standard bezprzewodowy umożliwiający przesyłanie danych, muzyki, filmów i obrazów na niewielką odległość (do około 10 m). |
|  | System transponderów dla U-WAVE i Bluetooth | Transmitery U-WAVE fit są dostępne zarówno w wersji U-Wave, jak i Bluetooth. |
|  | Standard transmisji danych firmy Mitutoyo | Oryginalny interfejs Digimatic firmy Mitutoyo umożliwia szybkie i niezawodne przesyłanie danych pomiarowych do systemów zewnętrznych, takich jak komputery, drukarki i liczniki Mitutoyo. |
|  | Dwukierunkowy system komunikacji dla urządzeń pomiarowych | Opatentowany przez firmę Mitutoyo dwukierunkowy protokół komunikacji szeregowej umożliwia na podłączonym komputerze PC wykonywanie operacji związanych z eksportowaniem danych pomiarowych, ustawianiem przyrządu pomiarowego oraz sterowaniem nim, a także przechwytywaniem informacji z konkretnego przyrządu pomiarowego. |
|  | System oprogramowania SPC | MeasurLink® to oprogramowanie do zarządzania danymi pomiarowymi (SPC) wykorzystujące bazy danych (SQL Server). |
|  | Stopień ochrony przed trudnymi warunkami środowiskowymi | Klasyfikacja ochrony przed wodą i pyłem zgodna ze standardem IEC 60529. |
|  | Certyfikat sprawdzenia | Zawiera dane z kontroli, dzięki czemu klienci mogą korzystać z urządzeń bez obaw. Firma Mitutoyo kalibruje również zakupiony przyrząd pomiarowy i wydaje, za opłatą, świadectwo wzorcowania potwierdzające zgodność z odpowiednią normą. |
|  | Liniał pomiarowy ABSOLUTE | Elektroniczny liniał pomiarowy zapewniający bezpośredni odczyt bezwzględnej pozycji liniowej. Po włączeniu nie jest wymagane inicjowanie. |
|  | Uniwersalny termin dla niewielkich narzędzi Digimatic firmy Mitutoyo | Te niewielkie narzędzia są nie tylko odporne na wnikanie pyłu i wody (stopień ochrony IP65 lub wyższa), ale także na degradację materiałów, z których są zbudowane, w wyniku kontaktu z olejem chłodzącym lub chłodziwami podczas normalnego użytkowania. Uwaga: niektóre rodzaje oleju lub chłodziwa do agresywnego cięcia mogą z czasem powodować degradację materiałów uszczelniających. |

Mikrometr cyfrowy QuantuMike IP65

- Wrzeciono porusza się cztery razy szybciej niż w standardowym mikrometrze. Skok wrzeciona: 2 mm/obrót.
- Funkcja alertu kalibracji pomaga w efektywnym zarządzaniu przyrządami pomiarowymi.
- Obsługuje dwukierunkową komunikację szeregową Digimatic S1.
- Nowe specyfikacje dokładności odnoszą się do normy EN ISO 3611:2023.

| Nr | Opis | Zakres | Rozdzielczość | Dokładność | Wyjście danych | Kabel USB* | Cena katalogowa w euro | Cena promocyjna w euro |
|------------|-----------------------------------|-----------|---------------|------------|----------------|------------|------------------------|------------------------|
| 293-140-40 | Mikrometr cyfrowy QuantuMike IP65 | 0-25 mm | 0,001 mm | Klasa 1 | Tak | 06AGQ001A | 380,00 € | 299,00 € |
| 293-141-40 | Mikrometr cyfrowy QuantuMike IP65 | 25-50 mm | 0,001 mm | Klasa 1 | Tak | 06AGQ001A | 468,00 € | 369,00 € |
| 293-142-40 | Mikrometr cyfrowy QuantuMike IP65 | 50-75 mm | 0,001 mm | Klasa 1 | Tak | 06AGQ001A | 556,00 € | 439,00 € |
| 293-143-40 | Mikrometr cyfrowy QuantuMike IP65 | 75-100 mm | 0,001 mm | Klasa 1 | Tak | 06AGQ001A | 628,00 € | 499,00 € |

* Kable USB nie są częścią zestawu i należy je nabyć osobno.



U-WAVEfit

DIGIMATIC S1

COOLANT PROOF™



MeasurLink® ENABLED

Oprogramowanie do zarządzania danymi Mitutoyo

Cyfrowy mikrometr zewnętrzny IP65





- Prosta konstrukcja bez wyjścia danych i bez ochrony na poziomie IP65 (293-821-30).
- IP65 zapewnia doskonałą odporność na wodę i kurz (z wyjątkiem 293-821-30).
- Konstrukcja odporna na chłodziwo, odpowiednia do stosowania w środowiskach z rozpryskującym się chłodziwem (z wyjątkiem 293-821-30).
- Nowe specyfikacje dokładności odnoszą się do normy EN ISO 3611:2023.

| Nr | Opis | Zakres | Rozdzielczość | Dokładność | Wyjście danych | Kabel USB* | Cena katalogowa w euro | Cena promocyjna w euro |
|------------|--|----------|---------------|------------|----------------|------------|------------------------|------------------------|
| 293-821-30 | Mikrometr cyfrowy o ekonomicznej konstrukcji | 0-25 mm | 0,001 mm | Klasa 2 | Nie | | 190,00 € | 149,00 € |
| 293-240-30 | Mikrometr cyfrowy IP65 | 0-25 mm | 0,001 mm | Klasa 1 | Nie | | 244,00 € | 199,00 € |
| 293-241-30 | Mikrometr cyfrowy IP65 | 25-50 mm | 0,001 mm | Klasa 1 | Nie | | 342,00 € | 269,00 € |
| 293-230-30 | Mikrometr cyfrowy IP65 | 0-25 mm | 0,001 mm | Klasa 1 | Tak | 06AFM380B | 315,00 € | 259,00 € |
| 293-231-30 | Mikrometr cyfrowy IP65 | 25-50 mm | 0,001 mm | Klasa 1 | Tak | 06AFM380B | 373,00 € | 299,00 € |

* Kable USB nie są częścią zestawu i należy je nabyć osobno.



Oprogramowanie do zarządzania danymi Mitutoyo

Mikrometr cyfrowy Quickmike IP65

- Z posuwem/obrotem bębna 10 mm, wrzeciono nieobrotowe.
- IP65 zapewnia doskonałą ochronę przed wodą i pyłem.
- Konstrukcja odporna na chłodziwo, odpowiednia do stosowania w środowiskach z rozpryskującym się chłodziwem.
- Nowe specyfikacje dokładności odnoszą się do normy EN ISO 3611:2023.



| Nr | Opis | Zakres | Rozdzielczość | Dokładność | Wyjście danych | Kabel USB* | Cena katalogowa w euro | Cena promocyjna w euro |
|------------|--------------------------------------|---------|---------------|------------|----------------|------------|------------------------|------------------------|
| 293-666-20 | Mikrometr cyfrowy Absolute Quickmike | 0-30 mm | 0,001 mm | Klasa 2 | Tak | 06AFM380B | 587,00 € | 469,00 € |

* Kable USB nie są częścią zestawu i należy je nabyć osobno.

ABSOLUTE™

IP65

U-WAVE

DIGIMATIC

COOLANT PROOF™

MeasurLink™ ENABLED
 Oprogramowanie do zarządzania danymi Mitutoyo

Analogowy mikrometr zewnętrzny



103-137



(z wyjątkiem 103-913-50, 103-915-10, 103-914-50 zakres >50 mm)

- Nowe specyfikacje dokładności odnoszą się do normy EN ISO 3611:2023.

| Nr | Opis | Uwaga | Zakres | Podziałka | Dokładność | Cena katalogowa w euro | Cena promocyjna w euro |
|---------|--------------------------------|-------------------------------------|---------|-----------|------------|------------------------|------------------------|
| 103-137 | Analogowy mikrometr zewnętrzny | Ekonomiczna konstrukcja | 0-25 mm | 0,01 mm | Klasa 2 | 59,00 € | 46,90 € |
| 102-301 | Analogowy mikrometr zewnętrzny | Konstrukcja z płytą termoizolacyjną | 0-25 mm | 0,01 mm | Klasa 2 | 74,00 € | 59,90 € |

| Nr | Opis | Zakres | Podziałka | Dokładność | Cena katalogowa w euro | Cena promocyjna w euro |
|------------|---|------------|-----------|------------|------------------------|------------------------|
| 103-913-50 | Zestaw ekonomicznych mikrometrów zewnętrznych (6 szt.) | 0-150 mm | 0,01 mm | Klasa 2 | 598,00 € | 479,00 € |
| 103-915-10 | Zestaw ekonomicznych mikrometrów zewnętrznych (6 szt.) | 150-300 mm | 0,01 mm | Klasa 2 | 1.504,00 € | 1.199,00 € |
| 103-914-50 | Zestaw ekonomicznych mikrometrów zewnętrznych (12 szt.) | 0-300 mm | 0,01 mm | Klasa 2 | 2.331,00 € | 1.859,00 € |

Cyfrowy mikrometr specjalnego przeznaczenia



- Mikrometry do specyficznych zastosowań pomiarowych.
- IP65 zapewnia doskonałą odporność na wodę i kurz (z wyjątkiem 422-230-30).
- Konstrukcja odporna na chłodziwo, odpowiednia do stosowania w środowiskach z rozpryskującym się chłodziwem (z wyjątkiem 422-230-30).



331-251-30

395-271-30



342-271-30

422-230-30

| Nr | Opis | Zakres | Rozdzielczość | Wyjście danych | Kabel USB* | Cena katalogowa w euro | Cena promocyjna w euro |
|------------|--|---------|---------------|----------------|------------|------------------------|------------------------|
| 323-250-30 | Mikrometr cyfrowy talerzykowy, kowadełko i wrzeciono D = 20 mm | 0-25 mm | 0,001 mm | Tak | 06AFM380B | 851,00 € | 679,00 € |
| 331-251-30 | Mikrometr cyfrowy do pomiaru wielowypustów, kowadełko i wrzeciono D = 3 mm | 0-25 mm | 0,001 mm | Tak | 06AFM380B | 814,00 € | 649,00 € |
| 342-271-30 | Mikrometr cyfrowy do pomiaru niewielkich wysokości | 0-20 mm | 0,001 mm | Tak | 06AFM380B | 720,00 € | 579,00 € |
| 395-271-30 | Mikrometr cyfrowy do pomiaru ścianek rur, kowadełko kuliste i wrzeciono | 0-25 mm | 0,001 mm | Tak | 06AFM380B | 679,00 € | 539,00 € |
| 422-230-30 | Mikrometr cyfrowy ostrzowy, kowadełko ostrzowe i wrzeciono 0,75 mm | 0-25 mm | 0,001 mm | Tak | 06AFM380B | 1.151,00 € | 919,00 € |

(z wyjątkiem 422-230-30)

(z wyjątkiem 422-230-30)



Oprogramowanie do zarządzania danymi Mitutoyo

Suwmiarka cyfrowa ABS odporna na chłodziwo IP67

- IP67 zapewnia doskonałą ochronę przed wodą i pyłem.
- Konstrukcja odporna na chłodziwo, odpowiednia do stosowania w środowiskach z rozpryskującym się chłodziwem.
- Skala typu ABSOLUTE nie wymaga ustawiania punktu zerowego po włączeniu zasilania i nie ma limitu prędkości reakcji.

| Nr | Opis | Zakres | Rozdzielczość | Wyjście danych | Funkcja specjalna | Cena katalogowa w euro | Cena promocyjna w euro |
|------------|---|----------|---------------|----------------|-------------------------|------------------------|------------------------|
| 500-706-20 | Suwmiarka cyfrowa ABS odporna na chłodziwo IP67 | 0-150 mm | 0,01 mm | Nie | Płaski głębokościomierz | 202,00 € | 149,00 € |
| 500-707-20 | Suwmiarka cyfrowa ABS odporna na chłodziwo IP67 | 0-200 mm | 0,01 mm | Nie | Płaski głębokościomierz | 279,00 € | 219,00 € |
| 500-708-20 | Suwmiarka cyfrowa ABS odporna na chłodziwo IP67 | 0-300 mm | 0,01 mm | Nie | Płaski głębokościomierz | 401,00 € | 319,00 € |

| Nr | Opis | Zakres | Rozdzielczość | Wyjście danych | Funkcja specjalna | Kabel USB* | Cena katalogowa w euro | Cena promocyjna w euro |
|------------|---|----------|---------------|----------------|-------------------------|------------|------------------------|------------------------|
| 500-716-20 | Suwmiarka cyfrowa ABS odporna na chłodziwo IP67 | 0-150 mm | 0,01 mm | Tak | Płaski głębokościomierz | 06AFM380A | 256,00 € | 199,00 € |
| 500-717-20 | Suwmiarka cyfrowa ABS odporna na chłodziwo IP67 | 0-200 mm | 0,01 mm | Tak | Płaski głębokościomierz | 06AFM380A | 325,00 € | 259,00 € |

* Kable USB nie są częścią zestawu i należy je nabyć osobno.

ABSOLUTE™

U-WAVE^{fit}

DIGIMATIC

COOLANT PROOF™

IP67

MeasurLink[®] ENABLED

Oprogramowanie do zarządzania danymi Mitutoyo

Standardowa suwmiarka cyfrowa ABS

- Standardowa suwmiarka cyfrowa.
- Skala typu ABSOLUTE nie wymaga ustawiania punktu zerowego po włączeniu zasilania i nie ma limitu prędkości reakcji.

| Nr | Opis | Zakres | Rozdzielczość | Wyjście danych | Funkcja specjalna | Cena katalogowa w euro | Cena promocyjna w euro |
|------------|---------------------------|---------------|-----------------|----------------|---|------------------------|------------------------|
| 500-181-30 | Suwmiarka cyfrowa ABS AOS | 0-150 mm | 0,01 mm | Nie | Płaski głębokościomierz | 134,00 € | 99,90 € |
| 500-184-30 | Suwmiarka cyfrowa ABS AOS | 0-150 mm | 0,01 mm | Nie | Okrągły głębokościomierz | 134,00 € | 99,90 € |
| 500-196-30 | Suwmiarka cyfrowa ABS AOS | 0-6"/0-150 mm | 0,0005"/0,01 mm | Nie | Płaski głębokościomierz / rolka dojazdowa | 148,00 € | 111,00 € |
| 500-182-30 | Suwmiarka cyfrowa ABS AOS | 0-200 mm | 0,01 mm | Nie | Płaski głębokościomierz | 215,00 € | 169,00 € |

| Nr | Opis | Zakres | Rozdzielczość | Wyjście danych | Funkcja specjalna | Kabel USB* | Cena katalogowa w euro | Cena promocyjna w euro |
|------------|---------------------------|----------|---------------|----------------|--------------------------|------------|------------------------|------------------------|
| 500-161-30 | Suwmiarka cyfrowa ABS AOS | 0-150 mm | 0,01 mm | Tak | Płaski głębokościomierz | 06AFM380C | 171,00 € | 139,00 € |
| 500-203-30 | Suwmiarka cyfrowa ABS AOS | 0-150 mm | 0,01 mm | Tak | Okrągły głębokościomierz | 06AFM380C | 197,00 € | 159,00 € |
| 500-205-30 | Suwmiarka cyfrowa ABS AOS | 0-300 mm | 0,01 mm | Tak | Płaski głębokościomierz | 06AFM380C | 338,00 € | 269,00 € |

* Kable USB nie są częścią zestawu i należy je nabyć osobno.



ABSOLUTE™



DIGIMATIC

MeasurLink® ENABLED
Oprogramowanie do zarządzania danymi Mitutoyo

U-WAVE fit



Cyfrowa suwmiarka ABS o szczękach półwałkowych i standardowych szczęki



- Zaokrąglone powierzchnie pomiarowe umożliwiają pomiar wymiarów wewnętrznych od D = 10,1 mm.
- IP67 zapewnia doskonałą ochronę przed wodą i pyłem.
- Konstrukcja odporna na chłodziwo, odpowiednia do stosowania w środowiskach z rozpryskującym się chłodziwem.

| Nr | Opis | Zakres | Rozdzielczość | Wyjście danych | Kabel USB* | Cena katalogowa w euro | Cena promocyjna w euro |
|------------|---|----------|---------------|----------------|------------|------------------------|------------------------|
| 550-331-20 | Cyfrowa suwmiarka ABS ze szczękami nożowymi | 0-300 mm | 0,01 mm | Tak | 06AFM380A | 550,00 € | 439,00 € |

* Kable USB nie są częścią zestawu i należy je nabyć osobno.

MeasurLink[®] ENABLED
Oprogramowanie do zarządzania danymi Mitutoyo



U-WAVE fit

ABSOLUTE™

COOLANT PROOF™



DIGIMATIC



- Zaokrąglona powierzchnia pomiarowa umożliwia pomiar wymiarów wewnętrznych od D = 20,1 mm.
- Nożowe powierzchnie pomiarowe umożliwiają pomiary zewnętrzne.
- Liniał ABS: brak ustawień początkowych i ograniczeń prędkości.

| Nr | Opis | Zakres | Rozdzielczość | Wyjście danych | Kabel USB* | Cena katalogowa w euro | Cena promocyjna w euro |
|------------|--|----------|---------------|----------------|------------|------------------------|------------------------|
| 551-204-10 | Cyfrowa suwmiarka ABS o szczękach półwałkowych i standardowych szczęki | 0-500 mm | 0,01 mm | Tak | 06AFM380C | 960,00 € | 759,00 € |

* Kable USB nie są częścią zestawu i należy je nabyć osobno.

MeasurLink[®] ENABLED
Oprogramowanie do zarządzania danymi Mitutoyo

U-WAVE

ABSOLUTE™

DIGIMATIC

Suwmiarka noniuszowa

- Bardzo płynny posuw



| Nr | Opis | Zakres | Podziałka | Funkcja specjalna | Cena katalogowa w euro | Cena promocyjna w euro |
|---------|----------------------|-----------------|-----------------|-----------------------|------------------------|------------------------|
| 530-101 | Suwmiarka noniuszowa | 0-150 mm | 0,05 mm | | 38,00 € | 29,90 € |
| 531-122 | Suwmiarka noniuszowa | 0-150 mm / 0-6" | 0,05 mm, 1/128" | Z zaciskiem kciukowym | 47,00 € | 37,90 € |

Głębokościomierz Digital ABS

- Powierzchnie pomiarowe są hartowane i precyzyjnie docierane.
- Skala typu ABSOLUTE nie wymaga ustawiania punktu zerowego po włączeniu zasilania i nie ma limitu prędkości reakcji.
- Z podstawą 100 mm.



| Nr | Opis | Zakres | Rozdzielczość | Wyjście danych | Kabel USB* | Cena katalogowa w euro | Cena promocyjna w euro |
|------------|----------------------------------|----------|---------------|----------------|------------|------------------------|------------------------|
| 571-201-30 | Głębokościomierz cyfrowy ABS AOS | 0-150 mm | 0,01 mm | Tak | 06AFM380C | 406,00 € | 329,00 € |
| 571-203-30 | Głębokościomierz cyfrowy ABS AOS | 0-300 mm | 0,01 mm | Tak | 06AFM380C | 500,00 € | 399,00 € |

* Kable USB nie są częścią zestawu i należy je nabyć osobno.

MeasurLink ENABLED
Oprogramowanie do zarządzania danymi Mitutoyo

ABSOLUTE™

U-WAVE fit

DIGIMATIC



Cyfrowy głębokościomierz mikrometryczny

- Konstrukcja z wymiennymi prętami D = 4 mm.
- Z podstawą 101,6 x 16 mm.



| Nr | Opis | Zakres | Rozdzielczość | Wyjście danych | Funkcja specjalna | Kabel USB* | Cena katalogowa w euro | Cena promocyjna w euro |
|------------|---|----------|---------------|----------------|--------------------------------|------------|------------------------|------------------------|
| 329-250-30 | Cyfrowy głębokościomierz mikrometryczny | 0-150 mm | 0,001 mm | Tak | Z sześcioma wymiennymi prętami | 06AFM380B | 938,00 € | 749,00 € |

* Kable USB nie są częścią zestawu i należy je nabyć osobno.

MeasurLink ENABLED
Oprogramowanie do zarządzania danymi Mitutoyo

DIGIMATIC

U-WAVE fit



Cyfrowe suwmiarki specjalne



573-653-20

- Suwmiarki do zastosowań specjalistycznych.
- IP67 zapewnia doskonałą ochronę przed wodą i pyłem.
- Konstrukcja odporna na chłodziwo, odpowiednia do stosowania w środowiskach z rozpryskującym się chłodziwem.

| Nr | Opis | Zakres | Rozdzielczość | Wyjście danych | Kabel USB* | Cena katalogowa w euro | Cena promocyjna w euro |
|------------|--|-----------|---------------|----------------|------------|------------------------|------------------------|
| 573-626-20 | Cyfrowa suwmiarka punktowa | 0-150 mm | 0,01 mm | Tak | 06AFM380A | 577,00 € | 459,00 € |
| 573-635-20 | Cyfrowa suwmiarka ostrzowa | 0-150 mm | 0,01 mm | Tak | 06AFM380A | 742,00 € | 599,00 € |
| 573-647-20 | Cyfrowa suwmiarka wewnętrzna | 10-160 mm | 0,01 mm | Tak | 06AFM380A | 742,00 € | 599,00 € |
| 573-653-20 | Suwmiarka cyfrowa do pomiarów zewnętrznych | 0-150 mm | 0,01 mm | Tak | 06AFM380A | 655,00 € | 519,00 € |

* Kable USB nie są częścią zestawu i należy je nabyć osobno.

MeasurLink ENABLED
Oprogramowanie do zarządzania danymi Mitutoyo

ABSOLUTE™

DIGIMATIC

COOLANT PROOF™

IP67

U-WAVE fit

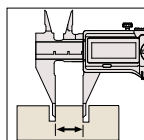




573-635-20



573-626-20



573-647-20

Średnicówka trójpunktowa

- Pokryte tytanem końcówki pomiarowe zapewniają doskonałą trwałość i odporność na uderzenia.

| Nr | Opis | Zakres | Podziałka | Dokładność | Cena katalogowa w euro | Cena promocyjna w euro |
|---------|---|----------|-----------|------------|------------------------|------------------------|
| 368-911 | Analogowy zestaw średnicówek trójpunktowych, 3 szt. | 6-12 mm | 0,001 mm | ± 2 μm | 1.091,00 € | 879,00 € |
| 368-912 | Analogowy zestaw średnicówek trójpunktowych, 2 szt. | 12-20 mm | 0,005 mm | ± 3 μm | 942,00 € | 769,00 € |
| 368-913 | Analogowy zestaw średnicówek trójpunktowych, 4 szt. | 20-50 mm | 0,005 mm | ± 3 μm | 2.160,00 € | 1.759,00 € |



568-926-10

Zestaw średnicówek z szybkim złączem - 568-924-10, 568-925-10 i 568-926-10

- Zestaw średnicówek z szybkim złączem wraz z wyświetlaczem i wymiennymi głowicami.
- Pokryte tytanem końcówki pomiarowe zapewniają doskonałą trwałość i odporność na uderzenia.
- Obrotowy wyświetlacz 330° umożliwia łatwy odczyt pod dowolnym kątem.
- W zestawie są odpowiednie pierścienie nastawcze.

| Nr | Opis | Zakres | Rozdzielczość | Dokładność | Wyjście danych | Kabel USB* | Cena katalogowa w euro | Cena promocyjna w euro |
|------------|--|----------|---------------|---|----------------|------------|------------------------|------------------------|
| 568-924-10 | Średnicówka cyfrowa ABS Borematic z wymiennymi głowicami, 3 szt. | 6-12 mm | 0,001 mm | ± 5 μm | Tak | 06AFM380F | 2.070,00 € | 1.659,00 € |
| 568-925-10 | Średnicówka cyfrowa ABS Borematic z wymiennymi głowicami, 3 szt. | 12-25 mm | 0,001 mm | ± 5 μm (12-20 mm), ± 6 μm (20-25 mm) | Tak | 06AFM380F | 2.223,00 € | 1.779,00 € |
| 568-926-10 | Średnicówka cyfrowa ABS Borematic z wymiennymi głowicami, 3 szt. | 25-50 mm | 0,001 mm | ± 6 μm | Tak | 06AFM380F | 2.616,00 € | 2.089,00 € |
| 468-971 | Średnicówka trójpunktowa IP65 z wymiennymi głowicami, zestaw 3 szt. | 6-12 mm | 0,001 mm | ± 2 μm | Tak | 06AFM380B | 2.261,00 € | 1.799,00 € |
| 468-972 | Średnicówka trójpunktowa IP65 z wymiennymi głowicami, zestaw 2 szt. | 12-20 mm | 0,001 mm | ± 3 μm | Tak | 06AFM380B | 1.853,00 € | 1.479,00 € |
| 468-973 | Średnicówka trójpunktowa (mikrometryczna) IP65 z wymiennymi głowicami, zestaw 4 szt. | 20-50 mm | 0,001 mm | ± 3 μm | Tak | 06AFM380B | 3.009,00 € | 2.399,00 € |

* Kable USB nie są częścią zestawu i należy je nabyć osobno.



COOLANT PROOF™

U-WAVE

DIGIMATIC

MeasurLink[®] ENABLED
Oprogramowanie do zarządzania danymi Mitutoyo



(Z wyjątkiem serii 568)



Średnicówka trójpunktowa – 468-971, 468-972 i 468-973

- IP65 zapewnia doskonałą ochronę przed wodą i pyłem.
- Konstrukcja odporna na chłodziwo, odpowiednia do stosowania w środowiskach z rozpryskującym się chłodziwem.
- Pokryte tytanem końcówki pomiarowe zapewniają doskonałą trwałość i odporność na uderzenia.
- W zestawie są odpowiednie pierścienie nastawcze.



468-973



Średnicówka



- Węglik na końcówce pomiarowej i kowadełku zapewnia trwałość i odporność na zużycie.
- Wydrążony uchwyt zmniejsza przenoszenie ciepła z dłoni operatora o 50%.
- Czujnik jest częścią zestawu.

| Nr | Opis | Zakres | Podziałka | Dokładność | Cena katalogowa w euro | Cena promocyjna w euro |
|------------|--|-----------|-----------|------------|------------------------|------------------------|
| 511-921-20 | 2-punktowy przyrząd pomiarowy do pomiarów wewnętrznych z czujnikiem zegarowym 2046AB | 18-150 mm | 0,01 mm | ± 2 μm | 597,00 € | 479,00 € |

Wysokościomierz



514-102



506-207



precyzyjna regulacja

| Nr | Opis | Zakres | Podziałka | Dokładność | Uwaga | Cena katalogowa w euro | Cena promocyjna w euro |
|---------|----------------------------|----------|-----------|------------|-----------------------------|------------------------|------------------------|
| 506-207 | Wysokościomierz noniuszowy | 0-200 mm | 0,02 mm | ± 0,03 mm | Z precyzyjną regulacją 4 mm | 457,00 € | 329,00 € |
| 514-102 | Wysokościomierz noniuszowy | 0-300 mm | 0,02 mm | ± 0,04 mm | Z precyzyjną regulacją 4 mm | 546,00 € | 399,00 € |

Cyfrowy wysokościomierz



570-227



570-402



192-615-10

- Lineał pomiarowy ABSOLUTE nie wymaga ustawiania punktu zerowego po włączeniu zasilania i nie spowalnia odczytu (z wyjątkiem 192-615-10).
- Dostarczany jest z dużym i płynnie działającym pokrętkiem suwaka (570-402 i 192-615-10).
- Duży ekran i przyciski zapewniają łatwą obsługę.

| Nr | Opis | Zakres | Rozdzielczość | Dokładność | Wyjście danych | Kabel USB* | Cena katalogowa w euro | Cena promocyjna w euro |
|------------|--|-----------|---------------|------------|----------------|------------|------------------------|------------------------|
| 570-227 | Cyfrowy wysokościomierz | 0-200 mm | 0,01 mm | ± 0,03 mm | Tak | 06AFM380F | 759,00 € | 609,00 € |
| 570-402 | Cyfrowy wysokościomierz ABS z pokrętkiem | 0-300 mm | 0,01 mm | ± 0,03 mm | Tak | 06AFM380F | 786,00 € | 629,00 € |
| 192-615-10 | Cyfrowy wysokościomierz z podwójną kolumną | 0-1000 mm | 0,01/0,005 mm | ± 0,07 mm | Tak | 06AFM380F | 2.746,00 € | 2.199,00 € |

* Kable USB nie są częścią zestawu i należy je nabyć osobno.

U-WAVE

DIGIMATIC

MeasurLink[®] ENABLED
Oprogramowanie do zarządzania danymi Mitutoyo

ABSOLUTE™

(Z wyjątkiem 192-615-10)

QM-Height

- Wyposażony w liniowy enkoder absolutny o wysokiej dokładności i rozdzielczości do wykrywania pozycji.
- Z poduszką powietrzną lub bez.
- Ocena GO/±NG jest przeprowadzana przez ustawienie tolerancji górnej i dolnej.



| Nr | Opis | Zakres | Rozdzielczość | Dokładność | Wyjście danych | Kabel USB* | Cena katalogowa w euro | Cena promocyjna w euro |
|---------|---|----------|----------------|---|----------------|------------|------------------------|------------------------|
| 518-250 | Wysokość maszyny pomiarowej (QM) bez systemu poduszki powietrznej | 0-350 mm | 0,001/0,005 mm | ± (2,4 + 2,1L/600) μm L = długość (mm) | Tak | 06AFM380D | 4.115,00 € | 3.399,00 € |
| 518-254 | Wysokość maszyny pomiarowej (QM) z systemem poduszki powietrznej | 0-350 mm | 0,001/0,005 mm | ± (2,4 + 2,1L/600) μm L = długość (mm) | Tak | 06AFM380D | 4.544,00 € | 3.699,00 € |
| 518-252 | Wysokość maszyny pomiarowej (QM) bez systemu poduszki powietrznej | 0-600 mm | 0,001/0,005 mm | ± (2,4 + 2,1L/600) μm L = długość (mm) | Tak | 06AFM380D | 4.954,00 € | 3.999,00 € |
| 518-256 | Wysokość maszyny pomiarowej (QM) z systemem poduszki powietrznej | 0-600 mm | 0,001/0,005 mm | ± (2,4 + 2,1L/600) μm L = długość (mm) | Tak | 06AFM380D | 5.375,00 € | 4.399,00 € |

* Kable USB nie są częścią zestawu i należy je nabyć osobno.

Wyposażenie dodatkowe

| Nr | Nazwa | Opis | Cena katalogowa w euro | Cena promocyjna w euro |
|-----------|-------------|------------------------|------------------------|------------------------|
| 06AGZ369D | Zasilacz AC | DC 6 V 2 A, wersja CEE | 85,00 € | 68,90 € |

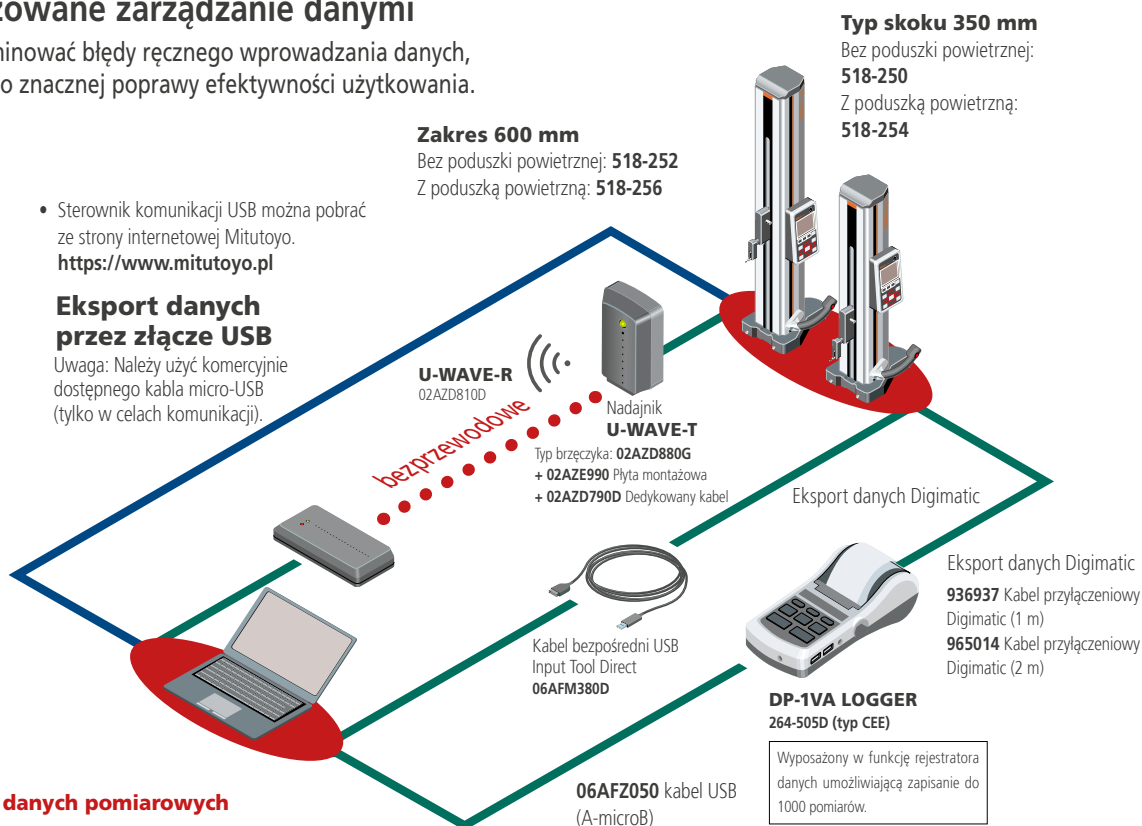
Scentralizowane zarządzanie danymi

Można wyeliminować błędy ręcznego wprowadzania danych, co prowadzi do znacznej poprawy efektywności użytkownika.

- Sterownik komunikacji USB można pobrać ze strony internetowej Mitutoyo. <https://www.mitutoyo.pl>

Eksport danych przez złącze USB

Uwaga: Należy użyć komercyjnie dostępnego kabla micro-USB (tylko w celach komunikacji).



Sieciowy system danych pomiarowych

MeasurLink®

MeasurLink® to platforma IoT do zarządzania jakością, która realizuje „vizualizację jakości”, umożliwiając gromadzenie danych w czasie rzeczywistym z przyrządów Digimatic połączonych w sieć oraz globalną kontrolę i analizę.

MeasurLink® jest zastrzeżonym znakiem towarowym Mitutoyo Corporation w Japonii i Mitutoyo America Corporation w Stanach Zjednoczonych.

Opcjonalne produkty do eksportu danych pomiarowych



MeasurLink® ENABLED
Oprogramowanie do zarządzania danymi Mitutoyo

ABSOLUTE™

U-WAVE



DIGIMATIC

Wysokościomierz Linear Height

U-WAVE

DIGIMATIC S1

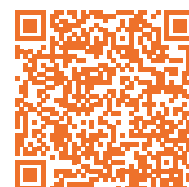
MeasurLink[®] ENABLED

Oprogramowanie do zarządzania danymi Mitutoyo



Wysokościomierz LH-600F i LH-600FG to wysokiej klasy przyrząd pomiarowy do pomiaru wysokości 2D

Dowiedz się więcej:



- Pomiar można wykonywać za pomocą ekranu dotykowego lub przycisków funkcyjnych.
- Możliwość pomiaru z rozdzielczością 0,1 µm.
- Doskonała dokładność (1,1 + 0,6L/600) µm.
- Dwukierunkowe wyjście danych Digimatic S1.
- Wyniki pomiarów można wydrukować na drukarce paragonowej lub drukarce Digimatic (DP-1VA) i przesłać na komputer przy użyciu komunikacji bezprzewodowej, kabla USB lub pamięci USB.
- Pneumatyczny mechanizm napędowy.
- Zautomatyzowane wykonywanie zarejestrowanych programów pomiarowych.
- Doskonała wizualizacja oceny tolerancji GO/±NG.
- Niezależna praca dzięki akumulatorowi.
- Bezpłatnie dostępne w Internecie oprogramowanie LH-communication Tool.



Zestaw trzpienia K650986 jest dostarczany jako standardowe wyposażenie



Kurs e-learningowy Wysokościomierz – system pomiarowy 2D (w zestawie)

Umiejętność poprawnego używania wysokościomierza liniowego to bardzo imponująca kompetencja w świecie kontroli jakości. Z tego kursu online dowiesz się między innymi, jak prawidłowo wykonywać pomiary, konfigurować sondę i używać jej, wykonywać pomiary seryjne oraz odczytywać dane pomiarowe.

| Nr | Opis | Zakres | Rozdzielczość | Dokładność | Wyjście danych | Kabel USB | Cena katalogowa w euro | Cena promocyjna w euro |
|----------|-------------------------------------|------------------|---|---|----------------|-----------|------------------------|------------------------|
| PROMO015 | Wysokościomierz bez uchwytu, zestaw | 0-977 mm / 0-38" | 0,0001 / 0,001 / 0,01 / 0,1 mm lub 0,000001 / 0,00001 / 0,0001 / 0,001" | ± (1,1 + 0,6L/600) µm L = długość (mm) | Tak | 06AGQ001F | 8.926,70 € | 7.199,00 € |
| PROMO016 | Wysokościomierz z uchwytem, zestaw | 0-977 mm / 0-38" | 0,0001 / 0,001 / 0,01 / 0,1 mm lub 0,000001 / 0,00001 / 0,0001 / 0,001" | ± (1,1 + 0,6L/600) µm L = długość (mm) | Tak | 06AGQ001F | 9.373,70 € | 7.499,00 € |

Zestawy zawierają przewód zasilający, zestaw trzpienia i kurs e-learningowy.

Dostępne bezpłatne oprogramowanie

Oprogramowanie LH-Communication Tool V1.0 do tworzenia raportów kontroli i konfiguracji ustawień systemowych

Łatwe tworzenie i zapisywanie raportów kontroli i konfiguracja parametrów urządzenia.

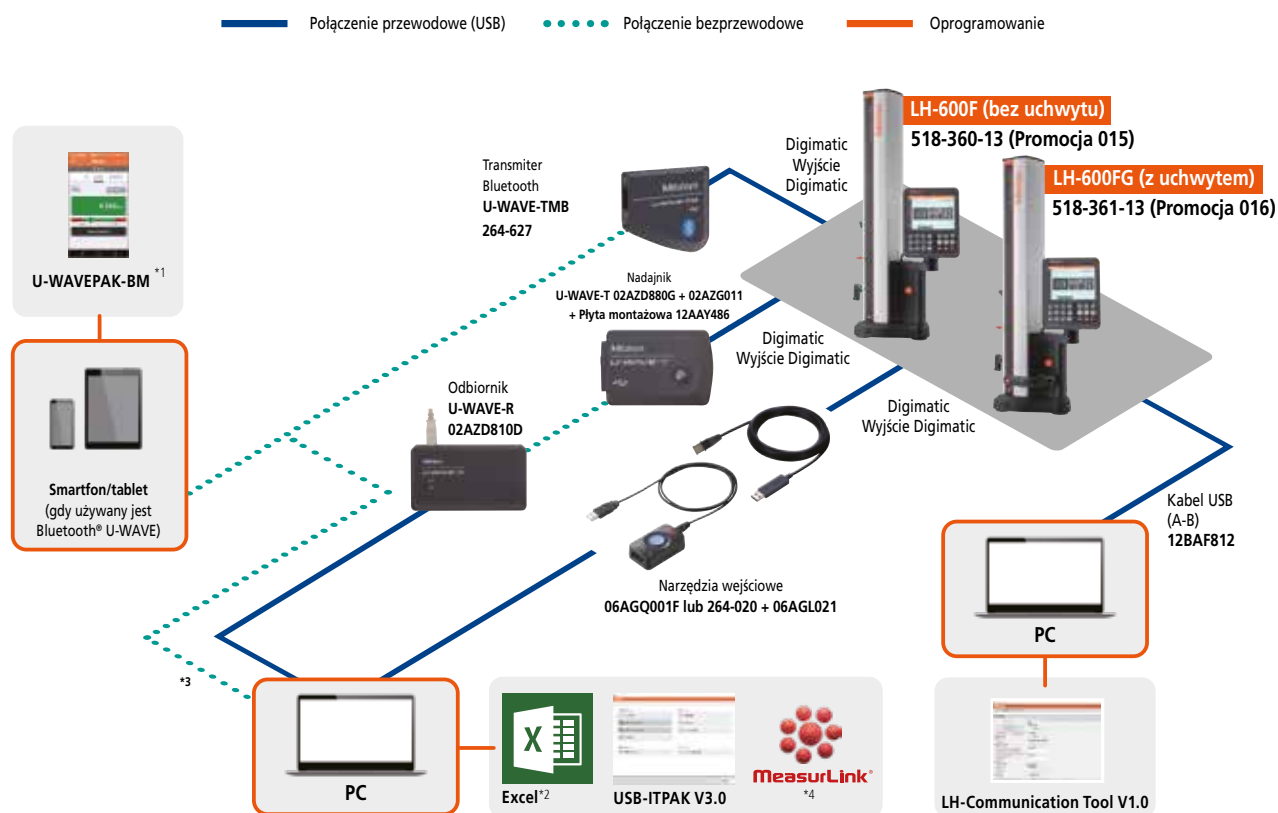
Oprogramowanie LH-Communication Tool można pobrać ze strony internetowej Mitutoyo: <https://www.mitutoyo.pl>

Do połączenia z komputerem wymagany jest kabel USB (typ A-B).



Zaawansowane funkcje eksportu danych ułatwiające zarządzanie danymi pomiarowymi

Funkcja eksportu danych zwiększa wydajność pracy i niezawodność rejestrowanych danych



*1: Dostępne do pobrania za darmo ze sklepu Apple Store i Google Play. *2: Excel to zarejestrowany znak towarowy Microsoft Corporation. *3: Możliwość połączenia z komputerem z funkcją Bluetooth. *4: MeasurLink® to zastrzeżony znak towarowy Mitutoyo Corporation (Japonia) i Mitutoyo America Corporation (USA).

Opcjonalne produkty do eksportu danych pomiarowych

Czujniki cyfrowe

- Model standardowy, łatwy w obsłudze, z podstawowymi funkcjami.
- Skala typu ABSOLUTE nie wymaga ustawiania punktu zerowego po włączeniu zasilania i nie ma limitu prędkości reakcji.



MeasurLink[®] ENABLED
Oprogramowanie do zarządzania danymi Mitutoyo

ABSOLUTE™

DIGIMATIC



U-WAVE fit

| Nr | Opis | Zakres | Rozdzielczość | Dokładność | Wyjście danych | Kabel USB* | Cena katalogowa w euro | Cena promocyjna w euro |
|-------------|---|---------|---------------|------------|----------------|------------|------------------------|------------------------|
| 543-781B-10 | Cyfrowy czujnik ID-S z płaską ścianką tylną | 12,7 mm | 0,01 mm | 0,02 mm | Tak | 06AFM380F | 187,00 € | 149,00 € |

* Kable USB nie są częścią zestawu i należy je nabyć osobno.



- Idealny do pomiaru folii, papieru itp. z płaskimi punktami styku.
- Komunikacja dwukierunkowa, np. w celu ustawienia parametru z komputera (interfejs Digimatic S1).
- Ocena GO/±NG jest przeprowadzana przez ustawienie tolerancji górnej i dolnej.

MeasurLink[®] ENABLED
Oprogramowanie do zarządzania danymi Mitutoyo

U-WAVE fit

ABSOLUTE™ DIGIMATIC S1

| Nr | Opis | Zakres | Rozdzielczość | Dokładność | Wyjście danych | Kabel USB* | Cena katalogowa w euro | Cena promocyjna w euro |
|----------|---|---------|---------------|------------|----------------|------------|------------------------|------------------------|
| 547-301A | Cyfrowy grubościomierz z ceramicznymi punktami kontaktowymi D = 10 mm | 0-10 mm | 0,01 mm | ± 20 μm | Tak | 06AGQ001F | 528,00 € | 419,00 € |

* Kable USB nie są częścią zestawu i należy je nabyć osobno.

Czujniki cyfrowe

543-700B | 543-715B | 543-720B | 543-730B

- Komunikacja dwukierunkowa, np. w celu ustawienia parametru z komputera (interfejs Digimatic S1).
- Nadaje się do pomiarów, takich jak proste obliczenia Ax oraz wykrywanie wartości MAKŚ/MIN/ZAKRES.
- Ocena GO/±NG jest przeprowadzana przez ustawienie tolerancji górnej i dolnej.

543-300B-10

- Częstotliwość próbkowania MAKŚ/MIN/ZAKRES: 50 odczytów/s (tryb szybki).
- Ocena GO/±NG jest przeprowadzana przez ustawienie tolerancji górnej i dolnej.



543-700B z opcjonalnymi akcesoriami:
stojakiem 215-150-10 i linką podnoszącą 21JZA295



| Nr | Opis | Zakres | Rozdzielczość | Dokładność | Wyjście danych | Kabel USB* | Cena katalogowa w euro | Cena promocyjna w euro |
|-------------|--|---------|---------------|------------|----------------|------------|------------------------|------------------------|
| 543-700B | Cyfrowy czujnik ID-C z płaską ścianką tylną | 12,7 mm | 0,0005 mm | 0,003 mm | Tak | 06AGQ001F | 446,00 € | 359,00 € |
| 543-715B | Cyfrowy czujnik ID-C z niewielkim naciskiem z płaską ścianką tylną | 12,7 mm | 0,01 mm | 0,02 mm | Tak | 06AGQ001F | 394,00 € | 319,00 € |
| 543-720B | Cyfrowy czujnik ID-C z płaską ścianką tylną | 25,4 mm | 0,0005 mm | 0,003 mm | Tak | 06AGQ001F | 567,00 € | 449,00 € |
| 543-730B | Cyfrowy czujnik ID-C z płaską ścianką tylną | 50,8 mm | 0,0005 mm | 0,005 mm | Tak | 06AGQ001F | 848,00 € | 679,00 € |
| 543-300B-10 | Czujnik zegarowy ID-C z MAKŚ/MIN/ZAKRES | 12,7 mm | 0,001 mm | 0,003 mm | Tak | 06AFM380F | 511,00 € | 409,00 € |

* Kable USB nie są częścią zestawu i należy je nabyć osobno.

MeasurLink[®] ENABLED
Oprogramowanie do zarządzania danymi Mitutoyo

U-WAVE^{fit}

ABSOLUTE[™]



DIGIMATIC S1
(z wyjątkiem 543-300B-10)

Czujniki zegarowe

Analogowe

- Zacisk ramki i dźwignia do unoszenia wrzeciona (opcjonalnie) mogą być mocowane zarówno z prawej, jak i z lewej strony. Łatwy montaż i demontaż bez użycia narzędzi.
- Brak otworów przelotowych w korpusie w połączeniu z uszczelnieniem typu O-ring zapobiega przedostawaniu się wody i oleju.

2110AB-10



3058AB-19



2046A(B)

| Nr | Opis | Zakres | Podziałka | Pierścień | Cena katalogowa w euro | Cena promocyjna w euro |
|-----------|---|--------|-----------|-----------|------------------------|------------------------|
| 2046AB | Czujnik zegarowy z płaską ścianką tylną | 10 mm | 0,01 mm | D = 57 mm | 48,00 € | 37,90 € |
| 2046A | Czujnik zegarowy z tylną ścianką z uchwytem | 10 mm | 0,01 mm | D = 57 mm | 49,00 € | 38,90 € |
| 2110AB-10 | Czujnik zegarowy, łożysko z kamieni szlachetnych, wstrząsoodporny wraz z płaską ścianką tylną | 1 mm | 0,001 mm | D = 57 mm | 137,00 € | 109,00 € |
| 3058AB-19 | Czujnik zegarowy, łożysko z kamieni szlachetnych, wstrząsoodporny wraz z płaską ścianką tylną | 50 mm | 0,01 mm | D = 78 mm | 237,00 € | 189,00 € |

Czujniki zegarowe

- Radykalnie zwiększona trwałość, czułość oraz widoczność; wyposażony w uchwyt o średnicy 8 mm oraz trzpień D = 2 mm.
- Płaska, wielowarstwowo powlekana i pozbawiona odbłasków tarcza zapewnia łatwy odczyt podziałki.



513-517-10E



513-404-10E

| Nr | Opis | Zakres | Podziałka | Długość trzpienia | Średnica ramki | Cena katalogowa w euro | Cena promocyjna w euro |
|-------------|--|--------|-----------|-------------------|----------------|------------------------|------------------------|
| 513-404-10E | Czujnik zegarowy, typ poziomy | 0,8 mm | 0,01 mm | 17,4 mm | D = 40 mm | 105,00 € | 84,90 € |
| 513-517-10E | Czujnik zegarowy, kieszonkowy, z przełączalnym kierunkiem pomiaru (typ sprzęgłowy) | 0,8 mm | 0,01 mm | 17,4 mm | D = 29,2 mm | 147,00 € | 119,00 € |

Płytki wzorcowe



516-963-10



516-967-10



516-362-10



516-366-10

| Nr | Liczba płytek / zestaw | Materiał | Klasa | Dokładność | Certyfikat sprawdzenia | Cena katalogowa w euro | Cena promocyjna w euro |
|------------|------------------------|----------------------|-------|-------------|------------------------|------------------------|------------------------|
| 516-963-10 | 47 | Stal | 1 | EN ISO 3650 | Tak | 1.561,00 € | 1.199,00 € |
| 516-967-10 | 32 | Stal | 1 | EN ISO 3650 | Tak | 915,00 € | 729,00 € |
| 516-362-10 | 47 | Materiały ceramiczne | 0 | EN ISO 3650 | Tak | 3.333,00 € | 2.659,00 € |
| 516-366-10 | 32 | Materiały ceramiczne | 0 | EN ISO 3650 | Tak | 1.647,00 € | 1.299,00 € |

Zestaw 47 płytek

| Wielkość [mm] | Krok [mm] | Liczba |
|---------------|-----------|--------|
| 1,005 | - | 1 |
| 1,01-1,19 | 0,01 | 19 |
| 1,2-1,9 | 0,1 | 8 |
| 1-9 | 1 | 9 |
| 10-100 | 10 | 10 |

Zestaw 32 płytek

| Wielkość [mm] | Krok [mm] | Liczba |
|---------------|-----------|--------|
| 1,005 | - | 1 |
| 1,01-1,09 | 0,01 | 9 |
| 1,1-1,9 | 0,1 | 9 |
| 1-9 | 1 | 9 |
| 10-30 | 10 | 3 |
| 60 | - | 1 |

Akcesoria do czujników

| Nr | Opis | Cena katalogowa w euro | Cena promocyjna w euro |
|---------|---|------------------------|------------------------|
| 7033-10 | Stojak magnetyczny z promieniem roboczym 346 mm | 499,00 € | 399,00 € |



7033-10

Kable USB



Kabel Digimatic do USB (USB Input Tool Direct). Można używać jako interfejsu klawiatury (HID) lub wirtualnego portu COM (VCP)

| Nr | Opis | Cena katalogowa w euro | Cena promocyjna w euro |
|-----------|---|------------------------|------------------------|
| 06AFM380A | Kabel 2 m, Digimatic/Digimatic 2, przycisk danych, typ do suwmiarek IP | 141,00 € | 109,00 € |
| 06AFM380B | Kabel 2 m, Digimatic/Digimatic 2, przycisk danych, typ do mikrometru IP | 141,00 € | 109,00 € |
| 06AFM380C | Kabel 2 m, Digimatic/Digimatic 2, prosty, przycisk danych | 124,00 € | 98,90 € |
| 06AFM380D | Kabel 2 m, Digimatic/Digimatic 2, płaski, 10-stykowy | 124,00 € | 98,90 € |
| 06AFM380E | Kabel 2 m, Digimatic/Digimatic 2, okrągły, 6-stykowy | 124,00 € | 98,90 € |
| 06AFM380F | Kabel 2 m, Digimatic/Digimatic 2, płaski, prosty | 124,00 € | 98,90 € |
| 06AFM380G | Kabel 2 m, Digimatic/Digimatic 2, płaski, prosty, do ID-N/ID-B | 124,00 € | 98,90 € |
| 06AGQ001A | Kabel 2 m, interfejs Digimatic / Digimatic 2 / Digimatic S1, typ IP | 145,00 € | 119,00 € |
| 06AGQ001F | Kabel 2 m, interfejs Digimatic / Digimatic 2 / Digimatic S1 | 164,00 € | 129,00 € |
| 06ADV384 | Adapter przełącznika nożnego USB Footswitch | 129,00 € | 99,90 € |
| 937179T | Przełącznik nożny | 56,00 € | 44,90 € |

Skrzynka Digimatic na USB ze złączem przełącznika nożnego i przełącznikiem danych. Można używać jako interfejsu klawiatury (HID) lub wirtualnego portu COM (VCP)

| Nr | Opis | Zgodność | Cena katalogowa w euro | Cena promocyjna w euro |
|---------|------------------------------------|--|------------------------|------------------------|
| 264-020 | Skrzynka interfejsu USB Input Tool | Interfejs Digimatic/Digimatic 2/Digimatic S1 | 259,00 € | 209,00 € |

USB-ITPAK

| Nr | Opis | Uwagi | Cena katalogowa w euro | Cena promocyjna w euro |
|----------|--------------------|---|------------------------|------------------------|
| 06AGR543 | USB-ITPAK wer. 3,0 | Klucz USB + instrukcja (oprogramowanie dostępne online) | 340,00 € | 259,00 € |

USB-ITPAK 3 to oprogramowanie służące do gromadzenia danych z przyrządów pomiarowych i eksportowania ich np. do programu Microsoft Excel®

- Obsługuje dwukierunkową komunikację szeregową zapewnianą przez czujniki ID-F i ID-C, mikrometr zewnętrzny QuantuMike oraz wysokościomierz LH-600F/FG.
- Dostępne są różne ustawienia, takie jak ustawienie zerowania, ustawienie wstępne, jednostka, kierunek zliczania, ustawienie tolerancji, ustawienie daty kalibracji itp.
- Można odczytać informacje dotyczące stanu pomiaru, takie jak numer seryjny, numer kodu, data kalibracji, numer kontroli użytkownika itp.



USB-ITPAK



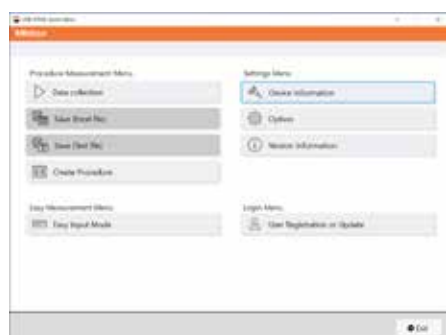
USB-ITPAK wersja 3 to oprogramowanie służące do zbierania danych z przyrządów pomiarowych z wyjściem Digimatic, Digimatic 2 oraz Digimatic S1 do programu Excel®. Odbywa się to przy użyciu interfejsów USB Input Tool, kabli USB Input Tool Direct, systemu bezprzewodowego U-WAVE oraz drukarki/rejestratora DP-1VA.

| Inspection Item | Measuring Item | Unit | Unit | Unit | Unit | Unit |
|------------------------|----------------|------|------|------|------|------|
| Maximum limit | | | | | | |
| Minimum limit | | | | | | |
| Sample 1 | | | | | | |
| Sample 2 | | | | | | |
| Sample 3 | | | | | | |
| Sample 4 | | | | | | |
| Sample 5 | | | | | | |
| Sample 6 | | | | | | |
| Sample 7 | | | | | | |
| Sample 8 | | | | | | |
| Sample 9 | | | | | | |
| Sample 10 | | | | | | |
| Average (Av) | | | | | | |
| Standard Deviation (σ) | | | | | | |
| Av+3σ | | | | | | |
| MAX (Av+3σ) | | | | | | |
| (Av-3σ)MIN | | | | | | |
| Overall judgment | Passed | | | | | |

- Obsługuje dwukierunkową komunikację szeregową zapewnianą m.in. przez czujniki ID-C (model z 2022 r.), wysokościomierze LH-600F/FG oraz mikrometry QuantuMike (model z 2024 r.).
- Dostępne są różne ustawienia, takie jak ustawienie zerowania, ustawienie wstępne, jednostka, kierunek zliczania, ustawienie tolerancji, ustawienie daty kalibracji itp.
- Można odczytać informacje dotyczące stanu pomiaru, takie jak numer seryjny, numer kodu, data kalibracji, numer kontroli użytkownika itp.
- Kompatybilne systemy operacyjne: Microsoft Windows® 10 (64-bitowy) oraz Windows® 11.
- Oferowana tutaj pełna wersja umożliwia przeniesienie zmierzonych wartości do wybranych komórek programu Microsoft Excel®.

Wartości pomiarów można przypisać do utworzonego wcześniej arkusza kalkulacyjnego Excel.

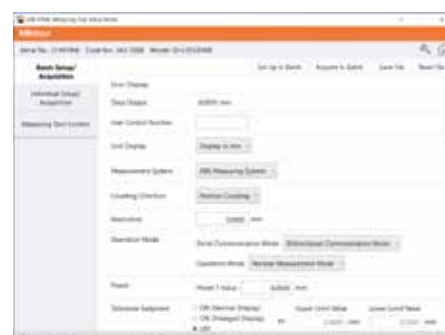
| Nr | Opis | Cena katalogowa w euro | Cena promocyjna w euro |
|----------|---|------------------------|------------------------|
| 06AGR543 | Klucz USB + instrukcja (oprogramowanie dostępne online) | 340,00 € | 259,00 € |



Ekran główny



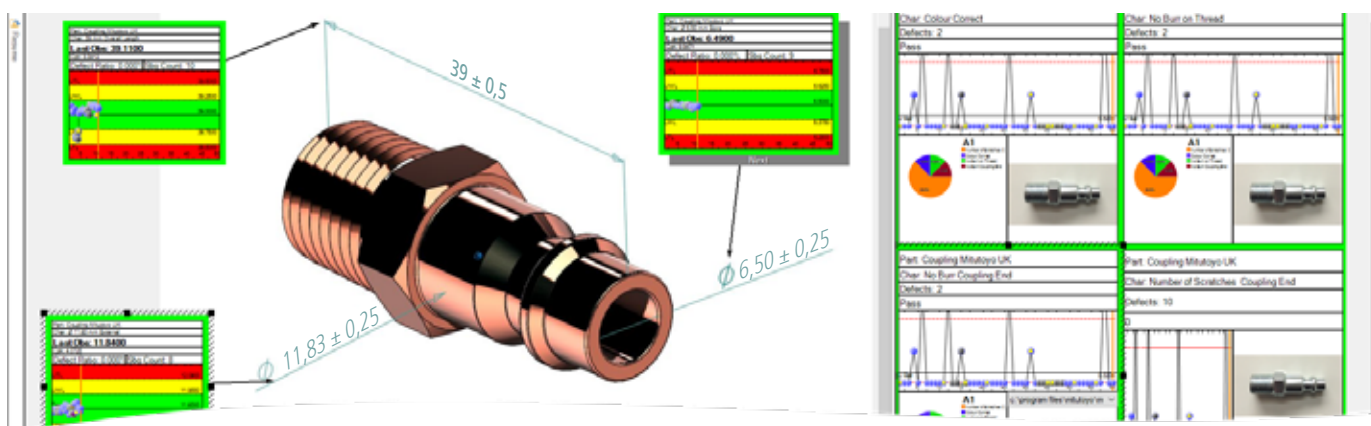
Wyświetlane są wszystkie podłączone urządzenia.



Istnieje możliwość podglądu informacji pochodzących z urządzenia pomiarowego oraz regulacji jego ustawień.

MeasurLink

MeasurLink to kluczowe narzędzie w działaniach Six Sigma, zaprojektowane w celu kontrolowania i podnoszenia jakości produktów podczas produkcji poprzez identyfikację i redukcję zmienności procesów. Umożliwia pozyskiwanie i analizę danych w czasie rzeczywistym w celu monitorowania kontroli cech liczbowych oraz atrybutowych, zapewniając natychmiastowe wykrywanie trendów, cykli oraz niezgodności bezpośrednio w punkcie produkcji. Operatorzy mogą korzystać z konfigurowalnych interfejsów statystycznych wyświetlających dane na żywo oraz z aktualizowanych w czasie rzeczywistym wskaźników Cp, Cpk, Pp i Ppk, co umożliwia proaktywną kontrolę jakości i minimalizację powstawania defektów. Kluczowe funkcje obejmują karty pre-kontrolne (pre-control charting), alerty e-mail o procesach poza kontrolą oraz możliwość wprowadzania przyczyn sprawczych i działań korygujących.

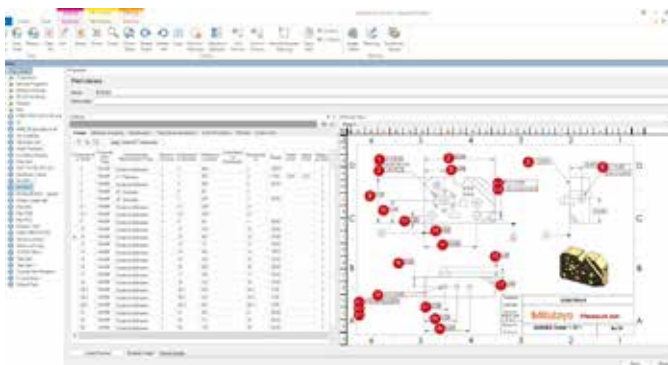


| Nr | Opis | Cena katalogowa w euro | Cena promocyjna w euro |
|-----------|----------------------------------|------------------------|------------------------|
| 64AAB837R | (R)ML REAL-TIME PROFESSIONAL V10 | 2.060,00 € | 1.540,00 € |

Rozpocznij pracę szybciej dzięki funkcji OCR, która pozwala na błyskawiczne tworzenie programów pomiarowych.

Wydruki 2D można skanować z wykorzystaniem technologii OCR, aby wspomóc tworzenie nowych części, dodawanie oznaczeń na rysunku i określanie tolerancji.

Obraz oryginalnego wydruku z nałożonymi oznaczeniami można zapisać i wykorzystać w czasie rzeczywistym jako tło w widoku 2D.



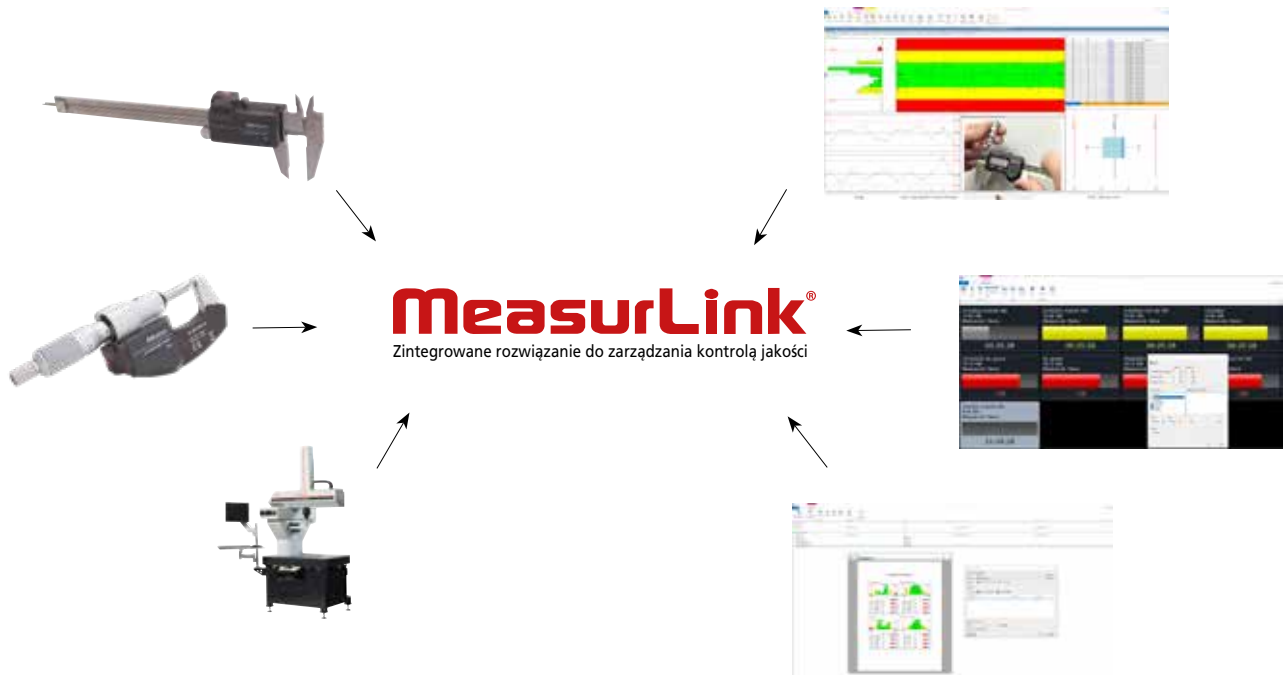
Szybciej

Lepiej

Mądrzej

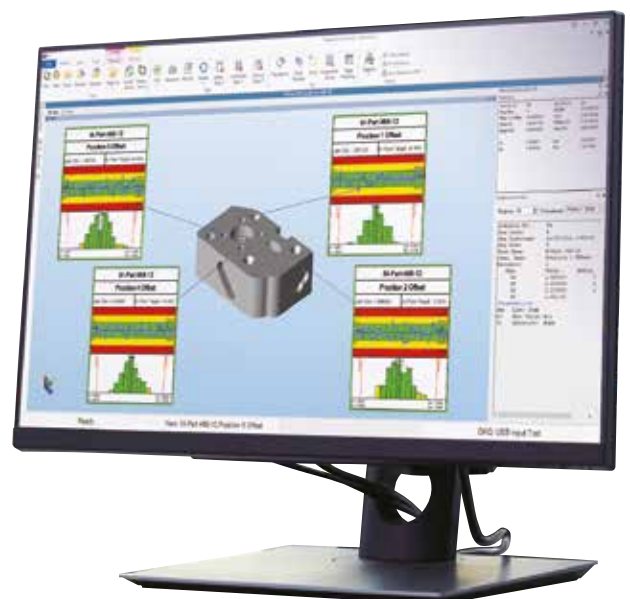
Łatwe tworzenie planów inspekcji, ustawianie tolerancji i przypisywanie narzędzi. Skup się na tym, co istotne.

Skróć czas przygotowania inspekcji dzięki MeasurLink i skoncentruj się w większym stopniu na samym procesie oraz statystycznym doskonaleniu jakości. Korzystaj ze wszystkich narzędzi w obrębie jednej platformy.



Sprawdź nasze moduły dodatkowe

Zoptymalizuj przepływ pracy z systemem MeasurLink:



HH-V400

Natychmiastowe testowanie twardości w dowolnym czasie i miejscu



Do badania twardości wszystkich metali, w tym dużych konstrukcji

HH-V400 to twardościomierz Leebea przeznaczony do metalowych detali. Twardość określa się na podstawie stosunku prędkości przed i po uderzeniu w mierzony materiał.

- Przenośne urządzenie typu „jeden klik”.
- Automatyczna korekcja kąta.
- Szeroki zakres zastosowań.

| Nr | Opis | Uwagi | Cena katalogowa w euro | Cena promocyjna w euro |
|----------|---------------------------------------|--|------------------------|------------------------|
| 810-306 | Zestaw do pomiaru w skali HLD HH-V400 | Testowanie twardości metodą Leebea – seria HH-V400 | 3.390,00 € | 2.779,00 € |
| 11AAD240 | Wzorzec twardości 800 HLD | Ø 115 x 33 mm, 3,7 kg; Testowanie twardości metodą Leebea, seria HH-V400 | 251,00 € | 209,00 € |

Całkowicie przeprojektowany wyświetlacz do obliczeń

Prostota / Łatwa obsługa / Czytelność



Dowiedz się więcej

Kolorowy wyświetlacz LCD

- Podświetlenie
- Funkcja trybu Eco
- Automatyczne wyłączenie

Klawisze operacyjne z ikonami

Łatwe do zrozumienia

- ⏻ Włączanie i wyłączanie zasilania
- ⚙️ Wyświetlanie ekranu menu
- ✓ Potwierdzenie
- ⏪ Wstecz (powrót do poprzedniego ekranu)
- 📄 Wyjście danych
- ⬅️➡️ Zmiana elementów przedmioty i wartości

Złącze SPC

- Wyjście danych

Złącze USB

- Wyjście danych, ładowanie

Akumulator

- Ciągła praca przez 8 godzin

- Projekt ekranu niezależny od języka
- Wyświetla wiele wyników, średnie oraz statystyki
- Przelicza wyniki testów na inne skale twardości (np. Rockwella, Vickersa i Brinella)

Opcje dotyczące wyjścia danych i zarządzania

Dane można wprowadzić do programu Excel, Notatnika itp.



IT-020U

Do wydrukowania danych próby.



DP-1VA LOGGER

Dane próby można przysyłać bezprzewodowo i przetwarzać na komputerze.

U-WAVE-R
Jednostka odbioru danychU-WAVE-T
Jednostka transmisji danych

CRYSTA-KM 565



Wydajność

Dokładność (18° do 22 °C, 10360-2:2009):
z MH20i-TP20: $E_{0, MPE} = (3,2 + 5L/1000) \mu m$

Zakres pomiarowy

X = 500 mm
Y = 600 mm
Z = 500 mm

Środowisko

| | |
|---------------------------------|--|
| Temperatura nominalna: | 20°C |
| Dopuszczalny zakres temperatur: | 18-22°C |
| Gradient temperatury: | 0,5 °C/godzinę, 2 °C/dzień |
| Temperatura robocza: | 15-35 °C |
| Wilgotność względna: | 40-80% (bez kondensacji) |
| Dopuszczalne wibracje: | 1-10 Hz: 30 mm/s ² 10-20 Hz: 15 mm/s ² 20-100 Hz: 50 mm/s ² |

Wymagania dotyczące zasilania

| | |
|-----------------------------|--------------------------------|
| Minimalny dopływ powietrza: | 5 barów (72 PSI) |
| Zużycie powietrza: | 90 NL/min (3 cfm) |
| Napięcie: | 230 V 50 Hz lub 115 V 60 Hz |
| Bezpiecznik: | AC250V, 1A dla interfejsu DEVA |



Nowa manualna CMM firmy Mitutoyo

- Platforma wykonana z ultrasztywnego stopu.
- Szybka dyfuzja ciepła przez obudowę.
- Konstrukcja zoptymalizowana przy użyciu metody elementów skończonych zapewnia sztywność i przyspieszenie.
- Jednoczęściowa podstawa granitowa z wkładkami gwintowanymi M8.
- Szttywne łożyska powietrzne.
- Pneumatyczna przeciwwaga osi Z.
- Rozdzielczość 0,1 μm z dynamicznym przetwarzaniem sygnałów.
- Pasywne tłumienie drgań.
- Wolny dostęp do obszaru pomiarowego.



Zestaw zawiera:

| | | |
|-------------|------------------------------------|--------------------------------|
| 196-940MEU | CRYSTA-KM 565, Ręczna CMM | Zakres 500 x 600 x 500 mm |
| A-4099-0109 | Sonda CMM, głowica pomiarowa MH20i | Ręczne indeksowanie |
| 06AHM137MEU | Kula wzorcowa \varnothing 20 mm | Z certyfikatem |
| 06AFJ091 | Ośłona kuli wzorcowej | - |
| 63TAA490 | MCOSMOS-1 Manual V5 | Pakiet pomiarów geometrycznych |
| 63AAA170 | Klucz sprzętowy USB CodeMeter | Oplata aktywacyjna wliczona |
| K551406 | Płyta podstawy do CRYSTA-KM 565 | 630 x 500 x 10 mm |
| K551153 | Adapter Eco-Fix dla kuli wzorcowej | M6/M8 |

i Tylko produkty Mitutoyo sprzedawane bezpośrednio. Aby uzyskać więcej informacji, należy skontaktować się z filią firmy Mitutoyo.

Szkolenie elektroniczne

- >** Wkrótce udostępniemy nasz nowy kurs e-learningowy dotyczący ręcznych CMM, dzięki czemu nauka stanie się bardziej elastyczna i dostępna niż kiedykolwiek wcześniej. Dostępny w wielu językach europejskich. Pozwala użytkownikom z różnych regionów korzystać z tej samej wysokiej jakości szkoleń. Dla grup szkoleniowych oferujemy również kompleksowe pakiety, które łączą jedną licencję dla nauczyciela z 20 licencjami dla uczniów w ramach jednego, korzystnego cenowo zestawu.



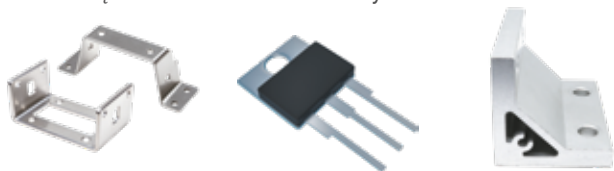
QM-Fit

Wystarczy umieścić mierzone przedmioty na stoliku pomiarowym, aby uzyskać natychmiastowy wynik pomiaru.

Pomiary są jeszcze łatwiejsze.

Większa wydajność pomiaru cienkich i małych obiektów

Zaawansowane algorytmy rozpoznawania kształtów umożliwiają inteligentne pomiary. System jest wyposażony w panel dotykowy, dlatego każdy użytkownik może w łatwy i precyzyjny sposób wykonywać pomiary. Ten wizyjny system pomiarowy został opracowany w oparciu o doświadczenie i opinie licznych klientów, dzięki czemu idealnie sprawdza się w warunkach warsztatowych.



Cienkie i małe przedmioty można mierzyć natychmiast, wystarczy umieścić je na stoliku pomiarowym.

Maszyna

- Tryb wysokiej rozdzielczości
- Kamera 20 mpx
- Identyfikowalność
- Zakres pomiaru 115 x 75 mm
- Ogniskowa 36 mm

Oprogramowanie

- Proste tworzenie programów części
- Automatyczne grupowe wykrywanie wielu elementów
- Zaznaczanie elementów na ekranie dotykowym
- Automatyczne wyrównanie osi
- Ocena zgodności (OK/NOK) stała się prosta



Obejrzyj film tutaj

QM-Fit

SMART VISION SYSTEM – Kompaktowa wizyjna maszyna pomiarowa

i Tylko produkty Mitutoyo sprzedawane bezpośrednio. Aby uzyskać więcej informacji, należy skontaktować się z filią firmy Mitutoyo.

INTELIĞENTNY INTUICYJNY KOMPAKTOWY



Mikroskopy TM

MIKROSKOP POMIAROWY SERII TM GENERACJA B

Mikroskopy pomiarowe z serii TM, z obiektywami o dużej odległości roboczej, oferują doskonałą jakość optyczną.

- Bezstopniowe oświetlenie przechodzące LED i oświetlenie obite zapewniają optymalne warunki oświetleniowe.
- Zastosowanie binokularu 15x i obiektywu 2x zapewnia czytelny obraz o powiększeniu 30x.

Dowiedz się więcej:



Zestaw zawiera:

| | |
|------------|---|
| 176-818-11 | Mikroskop TM-505B, stół XY 50 x 50 mm |
| 164-163 | 2x cyfrowa głowica mikrometryczna 0-50 mm |
| 63AAA001 | Pierścień LED z regulacją natężenia światła |
| 02ZAA021 | Kabel zasilający typu CEE |

| Nr | Opis | Cena katalogowa w euro | Cena promocyjna w euro |
|---------|--|------------------------|------------------------|
| TMSET01 | Zestaw wszystkich wymienionych powyżej produktów | 7.309,00 € | 5.699,00 € |

Zestaw zawiera:

| | |
|------------|--|
| 176-819-11 | Mikroskop TM-1005B ze stolikiem XY 100 x 50 mm |
| 164-163 | 2x cyfrowa głowica mikrometryczna 0-50 mm |
| 63AAA001 | Pierścień LED z regulacją natężenia światła |
| 611675-031 | Metryczna płytka wzorcowa 50 mm klasy 1 |
| 02ZAA021 | Kabel zasilający typu CEE |

| Nr | Opis | Cena katalogowa w euro | Cena promocyjna w euro |
|---------|--|------------------------|------------------------|
| TMSET02 | Zestaw wszystkich wymienionych powyżej produktów | 8.906,90 € | 6.899,00 € |

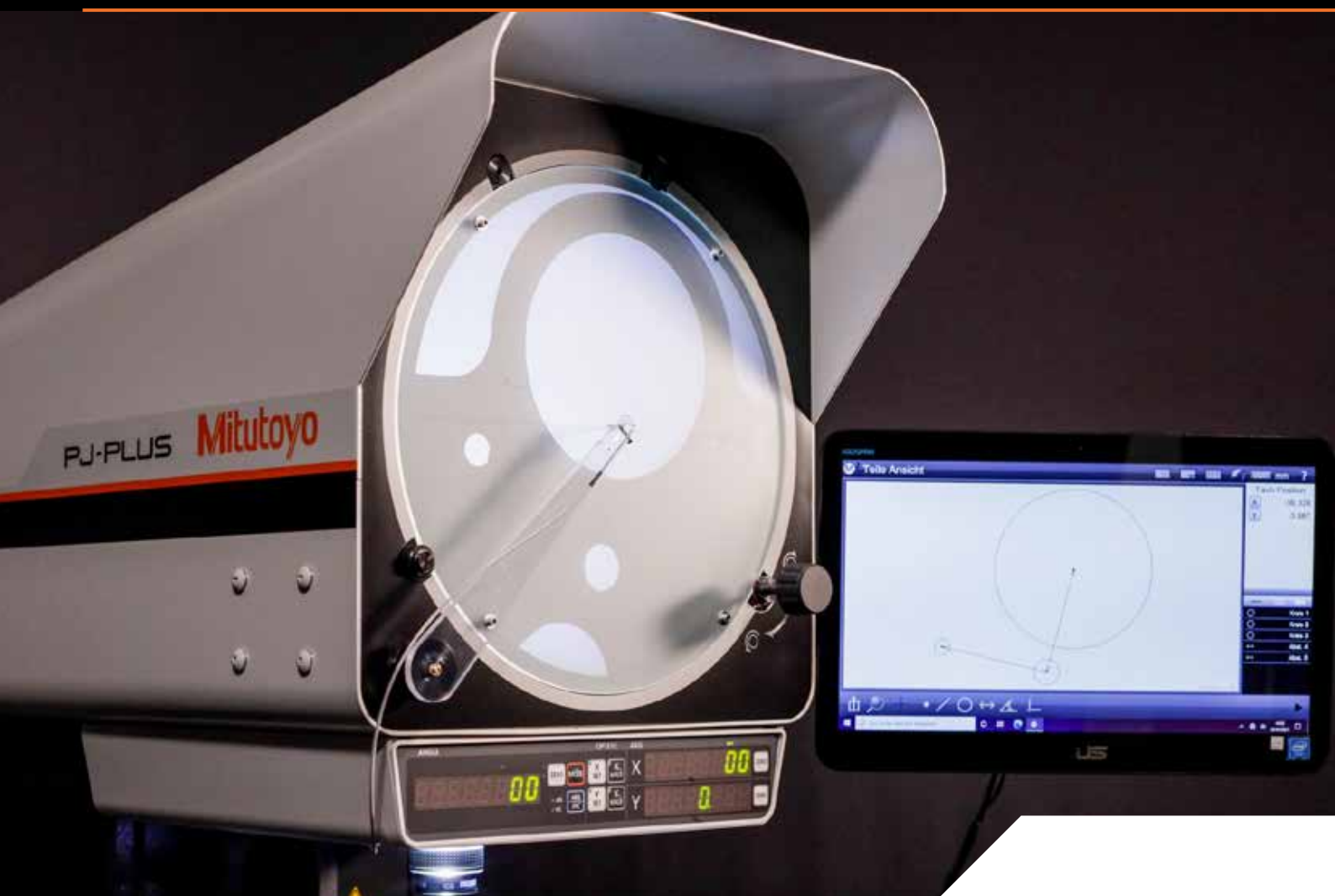


Oświetlenie pierścieniowe LED lub zastosowania wymagające oświetlenia wszechstronnego.



Noniusz zamontowany na zewnątrz okularu umożliwia łatwy pomiar kąta.

PJ-PLUS



Projektor pomiarowy **typu pionowego**, przeznaczony do pomiarów, kontroli oraz obserwacji małych detali.



Dowiedz się więcej

- Energooszczędne i trwałe urządzenia LED do oświetlenia konturowego oraz powierzchniowego.
- Pasywny system chłodzenia zapobiega osadzaniu się kurzu w obudowie urządzenia i zapewnia większą trwałość.
- Duży ekran kątomierza o średnicy 315 mm, zapewniający jasny i wyraźny obraz.
- Wbudowane liczniki cyfrowe z dużymi wyświetlaczami dla kąta obrotu ekranu oraz osi X i Y stołu pomiarowego.
- Obiektyw 10x w standardzie.
- Stolik pomiarowy o wymiarach 100 x 100 mm lub 200 x 100 mm.
- Opcjonalnie: łatwe w użyciu oprogramowanie do przetwarzania danych M2.



| Nr | Nazwa | Opis | Cena katalogowa w euro | Cena promocyjna w euro |
|------------|-----------|---|------------------------|------------------------|
| 302-801-10 | PJ-P1010A | Projektor profilowy, zakres pomiarowy XY = 100 x 100 mm | 11.403,00 € | 9.450,00 € |
| 302-802-10 | PJ-P2010A | Projektor profilowy, zakres pomiarowy XY = 200 x 100 mm | 14.220,00 € | 11.690,00 € |



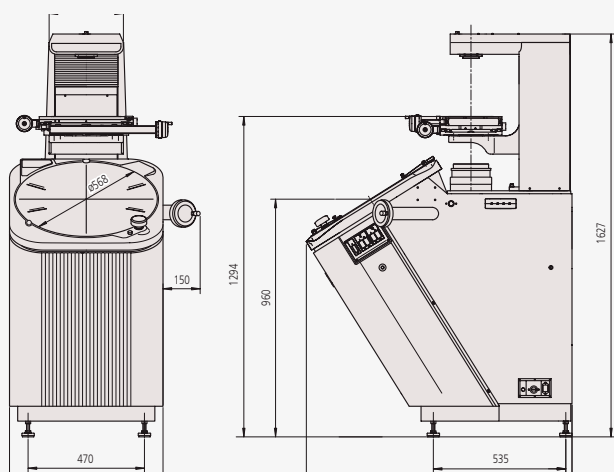
Energooszczędny, nawet w trudnych warunkach

PJ-Plus zapewnia intuicyjną obsługę nawet niedoświadczonym użytkownikom, a dzięki oświetleniu LED i bezwentylatorowemu układowi chłodzenia wyróżnia się doskonałą trwałością oraz wysoką energooszczędnością.

Zapewnia stabilne pomiary wymiarów i kątów, nawet w wymagających warunkach produkcyjnych.

PV-5110

Projektor pomiarowy **typu odwróconego** z dużym ekranem kątomierza.



- Duży ekran kątomierza 508 mm z cyfrowym miernikiem kątów.
- Odwrócony układ optyczny ogranicza konieczność ponownego ustawiania ostrości przy wymianie mierzonych detali.
- Stolik pomiarowy 200 x 100 mm z mechanizmami szybkiego zwalniania obsługiwany jedną ręką na obu osiach.
- Wbudowany miernik cyfrowy wyświetlający kąt obrotu ekranu kątomierza.
- Konstrukcja pozwalająca na montaż na podłodze (nie wymaga dodatkowego stojaka).
- Obiektyw 10x w standardzie.
- Opcjonalne łatwe w użyciu oprogramowanie do przetwarzania danych M2.



Dowiedz się więcej

| Nr | Nazwa | Opis | Cena katalogowa w euro | Cena promocyjna w euro |
|------------|---------|-----------------------------|------------------------|------------------------|
| 304-919-12 | PV-5110 | Projektor profilowy pionowy | 20.273,00 € | 15.490,00 € |

Oprogramowanie M2

Obsługiwane typy konstrukcji obejmują:

- Średnia
- Przecięcia
- Linie styczne
- Kąty dopełniające
- Przesunięcie linii skośnych
- Punkty środkowe, centralne i końcowe
- Najmniejsze i największe odległości
- Okręgi pomiarowe
- Linie prostopadłe i równoległe
- Średnica podziałowa

Intuicyjne, łatwe w obsłudze oprogramowanie

Design interfejsu oprogramowania M2 sprawia, że będziesz poświęcać więcej czasu na pomiary, a mniej na czytanie instrukcji obsługi. Dzięki połączeniu znajomego interfejsu z nowoczesnymi standardami obsługi ekranów dotykowych, oprogramowanie M2 można szybko zintegrować z procesami firmy, czyniąc je dostępnym dla szerokiego grona użytkowników.

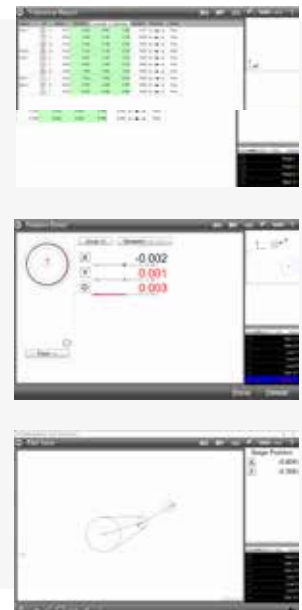
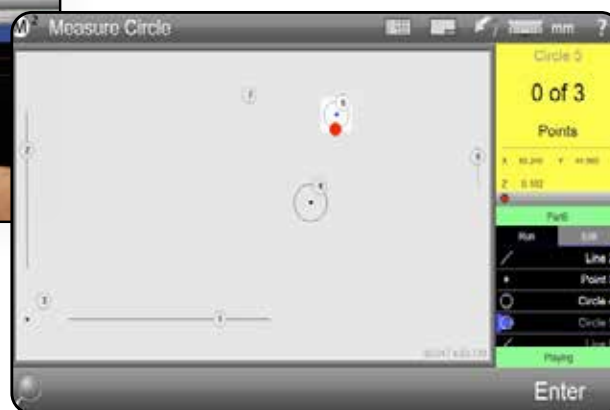


Konstrukcje funkcji bazujące na grafice

Twórz popularne konstrukcje geometryczne, takie jak odległości czy linie styczne, bezpośrednio w oknie widoku graficznego detalu. Konstrukcje posiadające wiele wariantów można szybko przełączać za pomocą polecenia zmiany typu elementu.

Zaprojektowany do sterowania oprogramowaniem za pomocą gestów wielodotykowych

Oprócz tradycyjnej obsługi za pomocą myszy, rozbudowana logika wielodotykowa pozwala na wszechstronne przesuwanie i powiększanie widoku aktywnego detalu. Zwiększ wydajność tworzenia elementów, zarządzania danymi pomiarowymi oraz raportowania za pomocą prostych gestów: rozciągania palcami (zoom), przesuwania lub dwukrotnego kliknięcia.



| Nr | Opis | Uwagi | Cena katalogowa w euro |
|----------|---|---|------------------------|
| 63AAA406 | M2-2D: Oprogramowanie i sprzęt do przetwarzania danych dla projektora PJ-PLUS | Jednostka detekcji bez wykrywania krawędzi, zawiera Zestaw montażowy do komputera | 2.098,00 € |
| 63AAA407 | M2-2D: Oprogramowanie i sprzęt do przetwarzania danych dla projektora PJ-PLUS | Jednostka detekcji z wykrywaniem krawędzi, zawiera Zestaw montażowy do komputera | 3.595,00 € |
| 63AAA462 | Oprogramowanie i sprzęt M2-2D do PV-5110 | Zawiera jednostkę wykrywającą krawędź oraz uchwyt na tablet | 3.456,00 € |
| 63AAA795 | Komputer typu AiO marki ASUS do systemu M2 | Intel Celeron N4500/8 GB/256 GB SSD/W11Pro/ekran dotykowy FHD 15,6" | Na zamówienie |

Quick Image



System pomiarowy 2D Color Vision

Funkcje urządzenia

- Podwójnie telecentryczny układ optyczny
- Duża głębokość ostrości 22 mm
- Szerokie pole widzenia 32 x 24 mm
- Kolorowa kamera o wysokiej rozdzielczości
- 4-kwadrantowe światło pierścieniowe LED
- Dostępny z ręcznym stolikiem QI-A lub stolikiem z napędem QI-C
- Wymiary stolika od 100 x 100 mm do 400 x 200 mm



QI-A4020D
Ręczny stolik XY



QI-C2017D
Stolik XY z napędem



Aby uzyskać wszystkie informacje, szczegółowe specyfikacje i akcesoria dotyczące **SERII QI**, odwiedź nasz sklep internetowy Mitutoyo B2B.

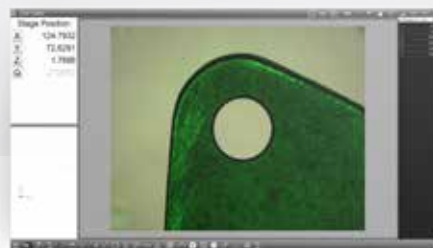
i Tylko produkty Mitutoyo sprzedawane bezpośrednio. Aby uzyskać więcej informacji, należy skontaktować się z filią firmy Mitutoyo.

Oprogramowanie metrologiczne M3

Przyspiesz pomiary 2D dzięki systemowi pomiarowemu Quick Image oraz innowacyjnemu oprogramowaniu M3

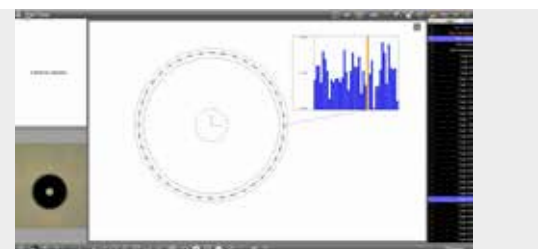
- Odtwarzanie i bazowanie w oparciu o wzorzec
Automatyczna lokalizacja detali bez konieczności stosowania uchwytów pozycjonujących.
- Nakładki DXF i profilowanie
Szablony oceny zgodności (OK/NOK) oraz wykresy odchyłek typu „wąsy” (whisker).
- Wielodotykowe sterowanie oprogramowaniem
Przesuwanie i powiększanie.
- Zaawansowany zestaw narzędzi do sond wideo
Obejmuje EyeMeasure, MeasureLogic i Vtouch.
- Programowalne sterowanie światłem
Oświetlenie koaksjalne, przechodzące oraz pierścieniowe.
- Konstrukcje bazujące na grafice. Wyznaczaj odległości, linie styczne i inne elementy bezpośrednio w oknie podglądu graficznego.
- Zapisywanie procedur pomiarowych i ich odtwarzanie
Automatyczne powtarzanie kroków pomiarowych, drukowanie raportów oraz eksport danych.
- Elastyczna treść i formatowanie raportów. Pełna personalizacja formatu danych, informacji w nagłówku oraz grafik w nagłówku i stopce.
W standardzie w pakiecie M3 dla Quick Image.

Intuicyjny i przemyślany interfejs oparty na ikonach, elastyczne narzędzia do detekcji krawędzi oraz rozbudowane funkcje tolerancji i programowania sprawiają, że oprogramowanie M3 jest idealnym rozwiązaniem dla wizyjnego systemu pomiarowego Quick Image.



Obraz złożony z wielu standardowych funkcji pola widzenia.

Moduły opcjonalne:
Pomiar gwintów
i przekładni



i Tylko produkty Mitutoyo sprzedawane bezpośrednio. Aby uzyskać więcej informacji, należy skontaktować się z filią firmy Mitutoyo.

Chropowość i okrągłość powierzchni

Surftest SJ-410

- Duży 14,5 cm [5,7"] kolorowy wyświetlacz LCD o dobrej czytelności.
- Detektor bez płozy umożliwia pomiar pierwotnego profilu (P), profilu chropowości (R), profilu falistości (W) i innych parametrów.
- Wbudowana bateria umożliwia wykonywanie pomiarów w dowolnym miejscu.
- Końcówka trzpienia: promień 2 μm ; kąt 60°.



Systemy bezpłozowe

| Nr | Opis | Posuw | Nacisk pomiarowy detektora | Promień końcówki igły | Kąt końcówki trzpienia | Zakres Z1 | Cena katalogowa w euro | Cena promocyjna w euro |
|-------------|----------------------|-------|----------------------------|-----------------------|------------------------|-------------------|------------------------|------------------------|
| 178-580-31D | Surftest SJ-411 [mm] | 25 mm | 0,75 mN | 2 μm | 60° | 800 μm | 9.350,00 € | 5.999,00 € |
| 178-582-31D | Surftest SJ-412 [mm] | 50 mm | 0,75 mN | 2 μm | 60° | 800 μm | 10.980,00 € | 7.149,00 € |

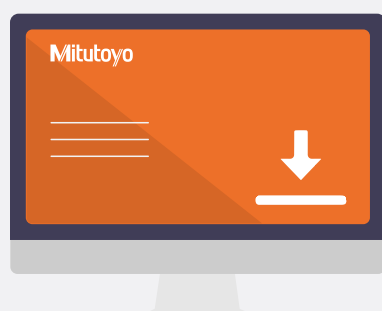
Akcesoria - Surftest SJ-410

| Nr | Opis | Cena katalogowa w euro | Cena promocyjna w euro |
|---------|------------------|------------------------|------------------------|
| 178-039 | Statyw granitowy | 1.125,00 € | 729,00 € |



Roundtest RA-120

| Nr | Opis | Dokładność obrotowa | maks. średnica sondy | maks. średnica mierzonego przedmiotu | maks. obciążenie stołu obrotowego | Cena katalogowa w euro | Cena promocyjna w euro |
|------------|----------------------------|--------------------------------|----------------------|--------------------------------------|-----------------------------------|------------------------|------------------------|
| 211-543-13 | Roundtest RA-120 [cale/mm] | (0,04 + 0,0006H) μm | 280 mm | 440 mm | 25 kg | 15.180,00 € | 12.899,00 € |



Bezpłatne pobieranie oprogramowania i aplikacji

Możliwość zdalnej obsługi i wykorzystania wyników pomiarów można rozszerzyć dzięki:

- USB Communication Tool
- SJ Communication Tool
- Aplikacja SJ-220
- Dostęp do Internetu.



Surftest SJ-220

- Łatwość obsługi: kolorowy wyświetlacz LCD 2,8" z ekranem dotykowym i nawigacją zbliżoną do smartfona.
- Łączność bezprzewodowa: opcjonalny moduł Bluetooth umożliwiający komunikację z urządzeniami z systemem Android (za pośrednictwem bezpłatnej aplikacji) i komputerami PC (za pośrednictwem bezpłatnego oprogramowania SJ-Communication-Tool).
- Intuicyjna nawigacja: prosty układ menu.
- Wielojęzyczny: obsługuje 25 języków.
- Końcówka trzpienia: promień 2 μm ; kąt 60°.
- Wsparcie ISO 21920.

Systemy z płozami

| Nr | Opis | Posuw | Nacisk pomiarowy detektora | Promień końcówki igły | Kąt końcówki trzpienia | Zakres Z1 | Cena katalogowa w euro | Cena promocyjna w euro |
|------------|-----------------------|---------|----------------------------|-----------------------|------------------------|-------------------|------------------------|------------------------|
| 178-741-11 | Surftest SJ-220 [mm] | 17,5 mm | 0,75 mN | 2 μm | 60° | 360 μm | 2.850,00 € | 2.099,00 € |
| 178-743-11 | Surftest SJ-220R [mm] | 17,5 mm | 0,75 mN | 2 μm | 60° | 360 μm | 3.400,00 € | 2.499,00 € |
| 178-745-11 | Surftest SJ-220S [mm] | 5,6 mm | 0,75 mN | 2 μm | 60° | 360 μm | 4.700,00 € | 3.799,00 € |

Akcesoria - Surftest SJ-220

| Nr | Opis | Cena katalogowa w euro | Cena promocyjna w euro |
|---------|------------|------------------------|------------------------|
| 264-628 | U-WAVE-TIB | 290,00 € | 239,00 € |

Cena zestawu

| Nr | Opis | Cena katalogowa w euro | Cena promocyjna w euro |
|---------|--|------------------------|------------------------|
| SJSET01 | Podstawa granitowa z adapterem do stojaka magnetycznego; średnica 8 mm | 1.175,00 € | 959,00 € |

Szkolenie elektroniczne

- Kalibracja: krok po kroku
- Wykonywanie pomiarów: szczegółowe instrukcje
- Teoria i pomiary (ISO 21920 oraz ISO 4287)
- Dane pomiarowe i tolerancja: jak je interpretować

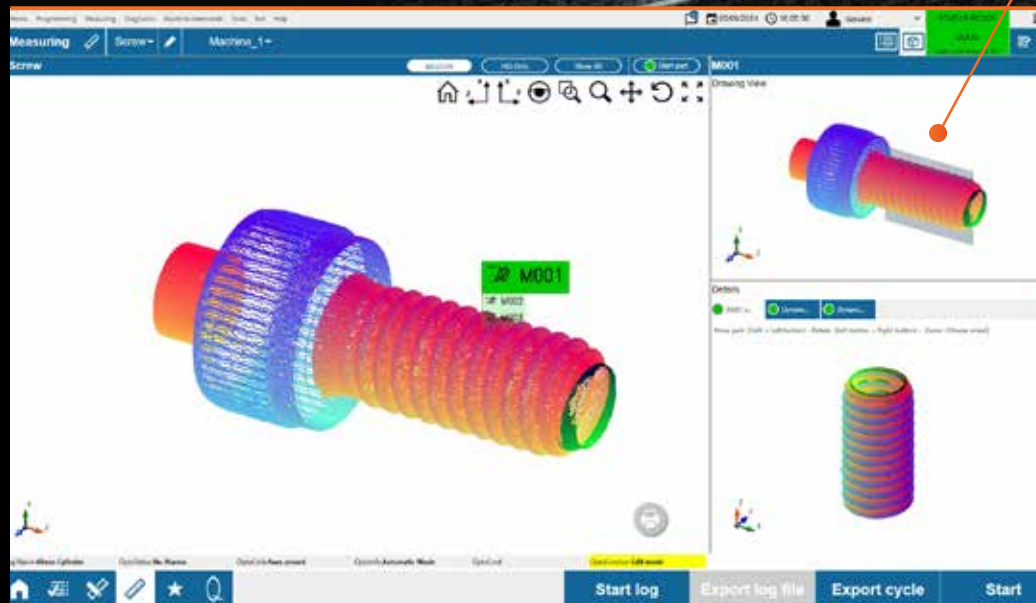
oraz wiele innych interesujących tematów dotyczących SJ-220, wyjaśnionych krok po kroku.



Ultraszybki optyczny pomiar 2D wału



Wyposażony w najnowocześniejszy graficzny interfejs użytkownika



Urządzenie Roundtracer Flash nowej generacji

Decydując się na Roundtracer Flash, inwestujesz w precyzję, niezawodność i technologię przyszłości.

- Ulepszono wszystkie funkcje, które znasz.
- Elegancki i nowoczesny design, który robi wrażenie.
- Udoskonalone możliwości zapewniające najwyższą wydajność.
- Zaprojektowane na nowo, aby zapewnić łatwą i intuicyjną obsługę.
- Lepsza obsługa bez utraty niezawodności.
- Większa ładowność: nowy silnik obsługuje obciążenie do 15 kg, co zapewnia większą wszechstronność.
- Łatwa konserwacja: obudowa zapewniająca szybki dostęp redukuje przestoje.
- Opcjonalna automatyka: napęd umożliwiający automatyczne ładowanie/rozładowanie (sprzedawany oddzielnie).
- Znane oprogramowanie: ten sam znajomy interfejs, bez konieczności dodatkowego szkolenia.
- Szybka konfiguracja: zaprojektowano z myślą o szybszej instalacji.

Odkryj nasze produkty:

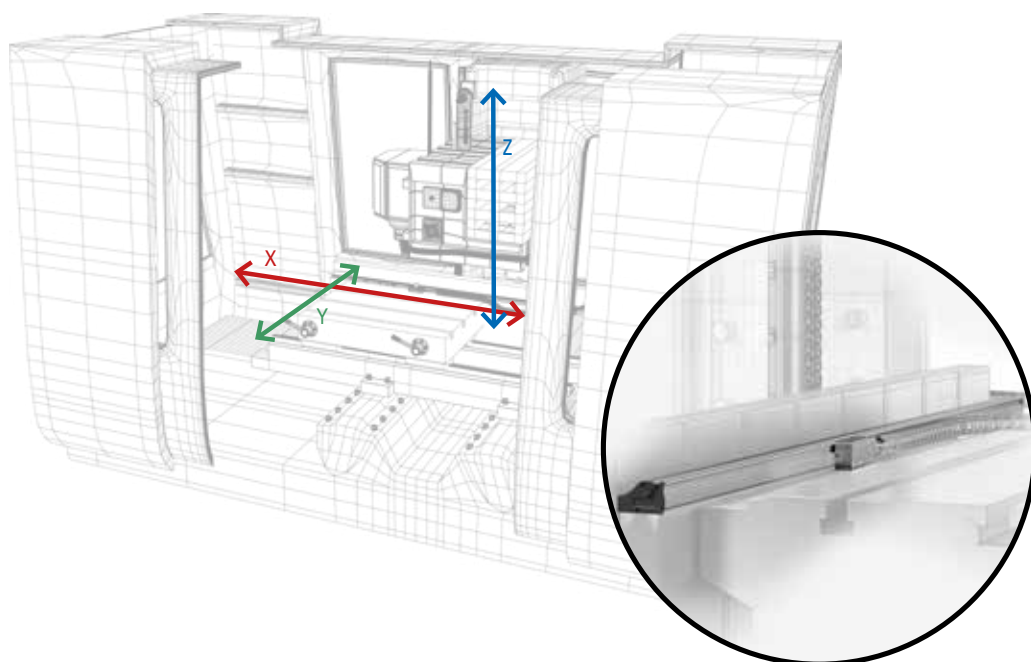


Montaż i start: Dwuetapowy proces pomiarowy

Pomiary jednym przyciskiem



Liniały pomiarowe



Dowiedz się więcej:



ABSOLUTE™

IP67

Wskaźnik do liniałów KA-212



174-183D

Wskaźnik do liniałów KA-213

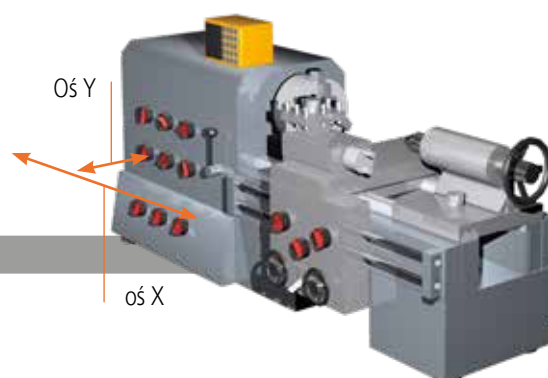


174-185D

- Dostępne są modele 2- lub 3-osiowe.
- Może być używany jako licznik standardowy lub licznik do tokarki.
- Opcjonalne wyjście RS-232 i USB do podłączenia do komputera lub drukarki.

| Nr | Opis | Cena katalogowa w euro | Cena promocyjna w euro |
|----------|--------------------------|------------------------|------------------------|
| 174-183D | WSKAŹNIK 2-osiowy KA-212 | 650,00 € | 455,00 € |
| 174-185D | WSKAŹNIK 3-osiowy KA-213 | 782,00 € | 547,00 € |

| maks. prędkość przejazdu | Zakres efektywny | Dokładność |
|--------------------------|------------------|------------|
| 50 m/min | 100-500 mm | ± 5 μm |
| | 600-1800 mm | ± 7 μm |
| | 2000-3000 mm | ± 10 μm |



2-osiowy wskaźnik KA-200 do podłączenia dwóch liniałów pomiarowych.



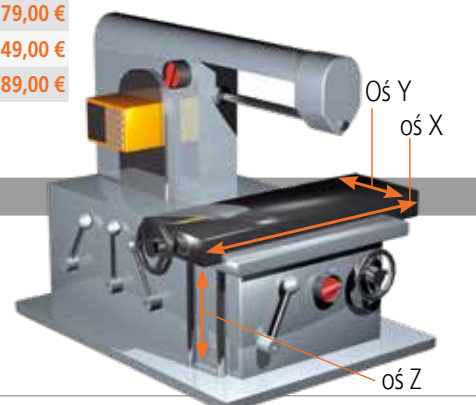
Zmodernizuj swoją maszynę, stosując bardzo wytrzymałe i dokładne linały pomiarowe

- Linały pomiarowe z zakresem efektywnym maks. 3000 mm każdy.
- Technologia ABSOLUTE – nie wymaga ustawiania punktu początkowego po włączeniu zasilania.
- Stopień ochrony IP67 – dzięki metodzie detekcji indukcyjną elektromagnetyczną (zapewnia wysoką wytrzymałość oraz odporność na pył, wodę i oleje).
- Wysoka dokładność (od $\pm 5 \mu\text{m}$ do $\pm 10 \mu\text{m}$), w zależności od zakresu efektywnego.
- Łatwy w obsłudze na różnych obrabiarkach ręcznych, zwłaszcza w tokarkach.



| Nr | Opis | Zakres efektywny (mm) | Długość całkowita (mm) | Standardowa długość kabla (m)* | Cena katalogowa w euro | Cena promocyjna w euro |
|----------|-----------------------------|-----------------------|------------------------|--------------------------------|------------------------|------------------------|
| 539-801N | Liniał pomiarowy AT715-100 | 100 | 278 | 3,5 | 402,00 € | 289,00 € |
| 539-802N | Liniał pomiarowy AT715-150 | 150 | 328 | 3,5 | 402,00 € | 289,00 € |
| 539-803N | Liniał pomiarowy AT715-200 | 200 | 378 | 3,5 | 402,00 € | 289,00 € |
| 539-804N | Liniał pomiarowy AT715-250 | 250 | 428 | 3,5 | 402,00 € | 289,00 € |
| 539-805N | Liniał pomiarowy AT715-300 | 300 | 488 | 3,5 | 405,00 € | 289,00 € |
| 539-806N | Liniał pomiarowy AT715-350 | 350 | 538 | 3,5 | 408,00 € | 289,00 € |
| 539-807N | Liniał pomiarowy AT715-400 | 400 | 588 | 3,5 | 411,00 € | 289,00 € |
| 539-808N | Liniał pomiarowy AT715-450 | 450 | 638 | 3,5 | 414,00 € | 299,00 € |
| 539-809N | Liniał pomiarowy AT715-500 | 500 | 698 | 3,5 | 429,00 € | 299,00 € |
| 539-811N | Liniał pomiarowy AT715-600 | 600 | 798 | 3,5 | 432,00 € | 299,00 € |
| 539-813N | Liniał pomiarowy AT715-700 | 700 | 898 | 3,5 | 438,00 € | 309,00 € |
| 539-814N | Liniał pomiarowy AT715-750 | 750 | 938 | 3,5 | 441,00 € | 309,00 € |
| 539-815N | Liniał pomiarowy AT715-800 | 800 | 998 | 3,5 | 451,00 € | 319,00 € |
| 539-816N | Liniał pomiarowy AT715-900 | 900 | 1098 | 3,5 | 481,00 € | 339,00 € |
| 539-817N | Liniał pomiarowy AT715-1000 | 1000 | 1098 | 5 | 509,00 € | 359,00 € |
| 539-818N | Liniał pomiarowy AT715-1100 | 1100 | 1298 | 5 | 528,00 € | 369,00 € |
| 539-819N | Liniał pomiarowy AT715-1200 | 1200 | 1398 | 5 | 545,00 € | 379,00 € |
| 539-820N | Liniał pomiarowy AT715-1300 | 1300 | 1498 | 5 | 580,00 € | 399,00 € |
| 539-821N | Liniał pomiarowy AT715-1400 | 1400 | 1598 | 5 | 607,00 € | 419,00 € |
| 539-822N | Liniał pomiarowy AT715-1500 | 1500 | 1698 | 5 | 647,00 € | 449,00 € |
| 539-823N | Liniał pomiarowy AT715-1600 | 1600 | 1798 | 5 | 693,00 € | 489,00 € |
| 539-824N | Liniał pomiarowy AT715-1700 | 1700 | 1898 | 5 | 726,00 € | 499,00 € |
| 539-825N | Liniał pomiarowy AT715-1800 | 1800 | 1998 | 5 | 766,00 € | 529,00 € |
| 539-860N | Liniał pomiarowy AT715-2000 | 2000 | 2198 | 5 | 1.155,00 € | 859,00 € |
| 539-861N | Liniał pomiarowy AT715-2200 | 2200 | 2398 | 5 | 1.244,00 € | 929,00 € |
| 539-862N | Liniał pomiarowy AT715-2400 | 2400 | 2598 | 7 | 1.476,00 € | 1.099,00 € |
| 539-863N | Liniał pomiarowy AT715-2500 | 2500 | 2698 | 7 | 1.519,00 € | 1.139,00 € |
| 539-864N | Liniał pomiarowy AT715-2600 | 2600 | 2798 | 7 | 1.567,00 € | 1.179,00 € |
| 539-865N | Liniał pomiarowy AT715-2800 | 2800 | 2998 | 7 | 1.669,00 € | 1.249,00 € |
| 539-866N | Liniał pomiarowy AT715-3000 | 3000 | 3198 | 7 | 1.852,00 € | 1.389,00 € |

2-osiowy wskaźnik KA-200 do podłączenia trzech linałów pomiarowych.



Promocja na trzpienie i mocowania

**Obowiązuje od 1 października 2025 r.
do 31 maja 2026 r.**

Zeskanuj, aby uzyskać
więcej szczegółów:



Poznaj naszą najnowszą promocję na trzpienie i mocowania zaprojektowane w celu zwiększenia precyzji i wydajności CMM oraz systemów wizyjnych. Niezwykle elastyczne mocowania, szybka konfiguracja i regulacja podstawy obsługiwane przez nasze bezpłatne oprogramowanie FixtureBuilder ułatwiają planowanie i tworzenie powtarzalnych konfiguracji. Od maszyn współrzędnościowych (CMM) po systemy wizyjne - nasza oferta uchwytów i akcesoriów zoptymalizowanych pod kątem serii MiSTAR zapewnia inteligentniejsze, szybsze i bardziej niezawodne rozwiązania pomiarowe. Zapoznaj się z naszą promocją, aby dowiedzieć się więcej i sprawdzić, jak te rozwiązania mogą Ci pomóc.



Promocja na trzpienie do obrabiarek

**Obowiązuje od 1 października 2025 r.
do 31 maja 2026 r.**

Poznaj promocję na nasze trzpienie do obrabiarek M4, które są znane ze swojej wytrzymałości, trwałości i bezkompromisowej jakości. Zostały wykonane z użyciem komponentów i kul trzpieni klasy 5 poddanych obróbce precyzyjnej, dlatego stanowią niezawodny fundament jakości w przemyśle. Trzpieni Mitutoyo można używać wymiennie ze standardowymi trzpieniami dostępnymi na rynku. Gwarantują one stałą wydajność i precyzję, której można zaufać. Zapoznaj się z naszą promocją, aby dowiedzieć się więcej i zacząć używać naszych wysokiej jakości trzpieni w swoich procesach pomiarowych.

Zeskanuj, aby uzyskać
więcej szczegółów:



Promocja obowiązuje od 1 kwietnia 2026 r. do 31 maja 2026 r. Producent zastrzega sobie prawo do zmian technicznych i rozwoju produktów; ceny obowiązują wyłącznie dla klientów biznesowych; wszystkie ceny są cenami netto w EURO, do których należy doliczyć podatek VAT. Więcej informacji można uzyskać na stronie www.mitutoyo.pl.
Ceny oferowanych produktów i dostawy obowiązują do wyczerpania zapasów. Zastrzega się możliwość wprowadzania zmian technicznych. Producent nie odpowiada za pomyłki oraz błędy w druku.

Współrzędnościowe
maszyny pomiarowe



Wizyjne systemy pomiarowe



Pomiary parametrów kształtu



Pomiary optyczne



Czujniki



Twardościomierze



Liniawy pomiarowe



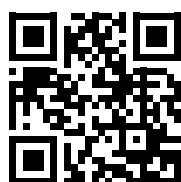
Ręczne przyrządy pomiarowe
i przetwarzanie danych



Niezależnie od rodzaju wyzwań, Mitutoyo zapewni klientom wsparcie od początku do końca.

Mitutoyo jest nie tylko producentem najwyższej jakości przyrządów pomiarowych, ale też oferuje wykwalifikowany serwis i wsparcie przez cały okres użytkowania produktu oraz kompleksowe usługi gwarantujące optymalne wykorzystanie inwestycji w przedsiębiorstwie.

Oprócz podstawowych kalibracji i napraw Mitutoyo oferuje szkolenia produktowe i metrologiczne, a także wsparcie IT dla zaawansowanego oprogramowania stosowanego w nowoczesnej technologii pomiarowej. Możemy zaprojektować, skonstruować, przetestować i dostarczyć urządzenia pomiarowe na zamówienie, a nawet wykonać kluczowe pomiary w Państwa zakładzie jako podwykonawca.



Więcej informacji o naszych produktach
oraz katalog

www.mitutoyo.pl

Uwaga: Ilustracje produktów nie są wiążące. Opisy produktów, a w szczególności ich wszelkie parametry techniczne, stanowią wiążącą ofertę tylko po wyraźnym uzgodnieniu.

MITUTOYO, ABSOLUTE, DIGIMATIC, OPTOEYE i U-WAVE są zastrzeżonymi znakami towarowymi lub znakami towarowymi Mitutoyo Corp. w Japonii i/lub w innych krajach/regionach. Opti-Fix jest zastrzeżonym znakiem towarowym KOMEK Industrielle Meßtechnik GmbH. Excel, Microsoft i Windows są zastrzeżonymi znakami towarowymi lub znakami towarowymi w Stanach Zjednoczonych Ameryki i/lub innych krajach. Thiokol jest zastrzeżonym znakiem towarowym firmy TORAY FINE CHEMICALS Co., Ltd. TÜV jest zastrzeżonym znakiem towarowym TÜV Rheinland AG (i innych właścicieli). YouTube jest zastrzeżonym znakiem towarowym Google Inc. Nazwy innych marek, firm i produktów są wymienione w niniejszym dokumencie jedynie w celach identyfikacyjnych i mogą być znakami towarowymi ich właścicieli.

Mitutoyo

Mitutoyo Polska Sp. z o.o.

ul. Skrzypowa 1,
54-530 Wrocław

Tel. +48 71 354-83-50

mitutoyo@mitutoyo.pl

www.mitutoyo.pl